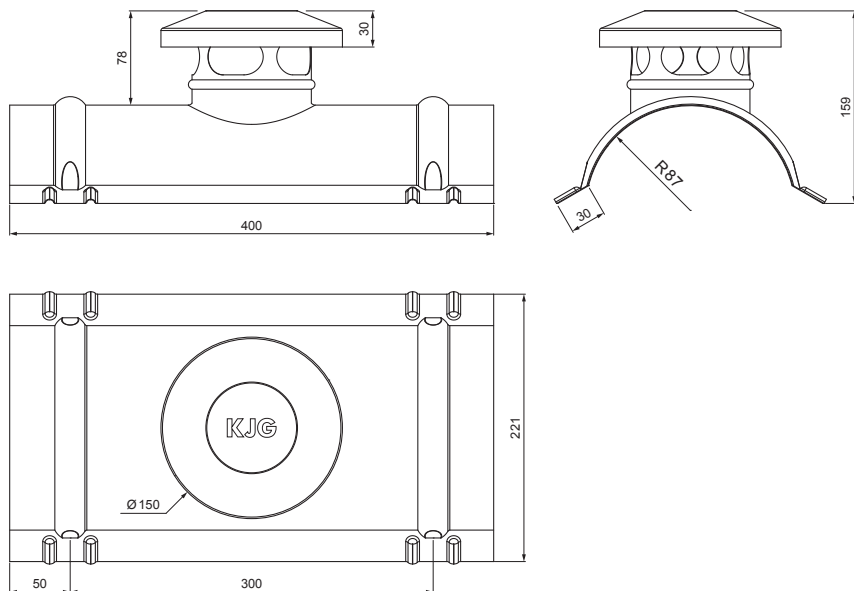


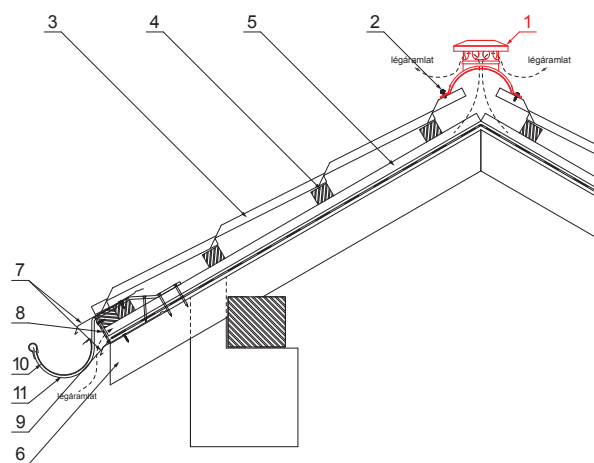
MŰSZAKI LAP SZELLŐZŐELEM

UNI-HRVE



RÉSZLET:

1. szellőzőelem
2. horganyzott önfúró csavar 4,8x20
3. cserepeslemez
4. tetőlécek
5. ellentétezik
6. szarufa
7. cseppentő lemez
8. védő szellőző öv
9. fólia
10. csatoma körszelvényu
11. csatomatartó



TH Fastett acél MARCEGAGLIA – Sötét barna CSOKO – RAL 8017

INDEX	VÁLTOZÁS	DÁTUM	ALÁÍRÁS	KJG QUALITY®	Scan code for 3D model	
ANYAGMÁRKA		H.O.	TÖMEG kg	MÉRET		
MÉRET, FÉLKÉSZ TERMÉK			STN	OSZTÁLYOZÁSI SZÁM		
SEGÉDBERENDEZÉS			MEGJEGYZÉS	POZÍCIÓSZÁM		
KIDOLGOZTA Ing. Kluska M.			KORÁBBI RAJZ	RAJZSZÁM		
KIPRÓBÁLTA						
TECHNOLÓGUS	TECHNOLÓGUS					
NÉV	Szellőzőelem		Lapok száma	UNI-HRVE	Lap	

Létrehozva: 06.06.2026 00:30:20

Műszaki változások fenntartva