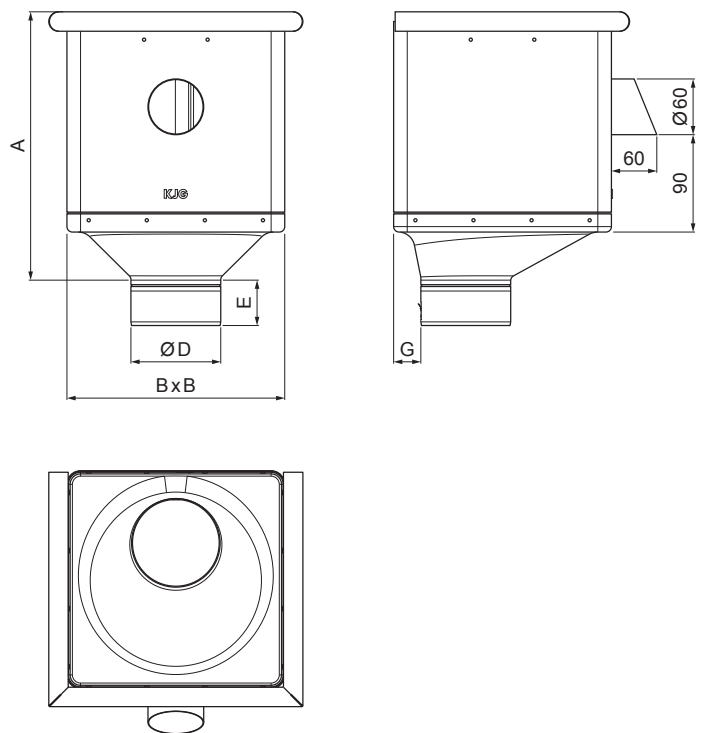


MŰSZAKI LAP

# VÍZGYÜJTŐ ÜST KÖBÖS KIFOLYÁSSAL EXCENTRIKUS P-PKLZ KXV



**AN** Fastett acél – Antracit – RAL 7016

Méretek [mm]					
Néviéges méret	A	B	D	E	G
80	283	240	79	44	30
100	283	240	99	50	30
120	283	240	119	60	30

INDEX	VÁLTOZÁS	DÁTUM	ALÁÍRÁS	<b>KJG</b> QUALITY®	Scan code for 3D model	
ANYAGMÁRKA	H.O.		TÖMEG kg	MÉRET		
MÉRET, FÉLKÉSZ TERMÉK	SEGÉDBERENDEZÉS		STN	OSZTÁLYOZÁSI SZÁM		
KIDOLGOZTA Ing. Kluska M.	MEGJEGYZÉS		POZÍCIÓSZÁM			
KIPRÓBÁLTA	TECHNOLÓGUS		KORÁBBI RAJZ	RAJZSZÁM		
NÉV	Vízgyűjtő üst köbös KIFOLYÁSSAL EXCENTRIKUS		Lapok száma	P-PKLZ KXV	Lap	

Létrehozva: 21.04.2026 03:30:49

Műszaki változások fenntartva