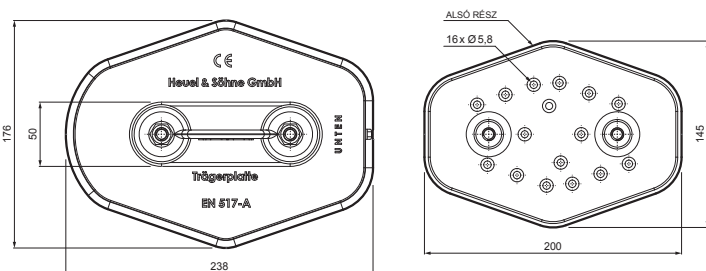
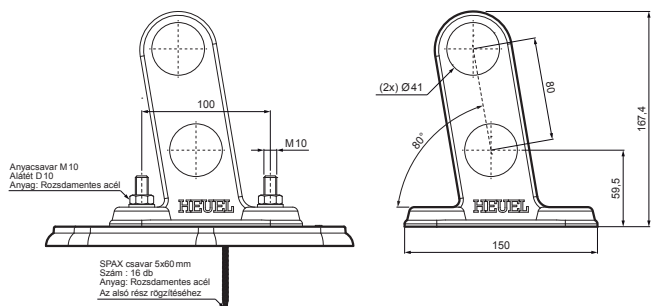
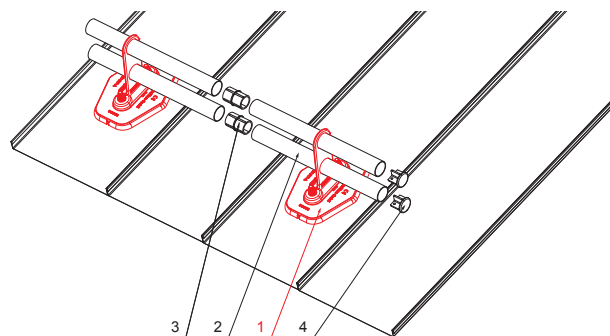


MŰSZAKI LAP

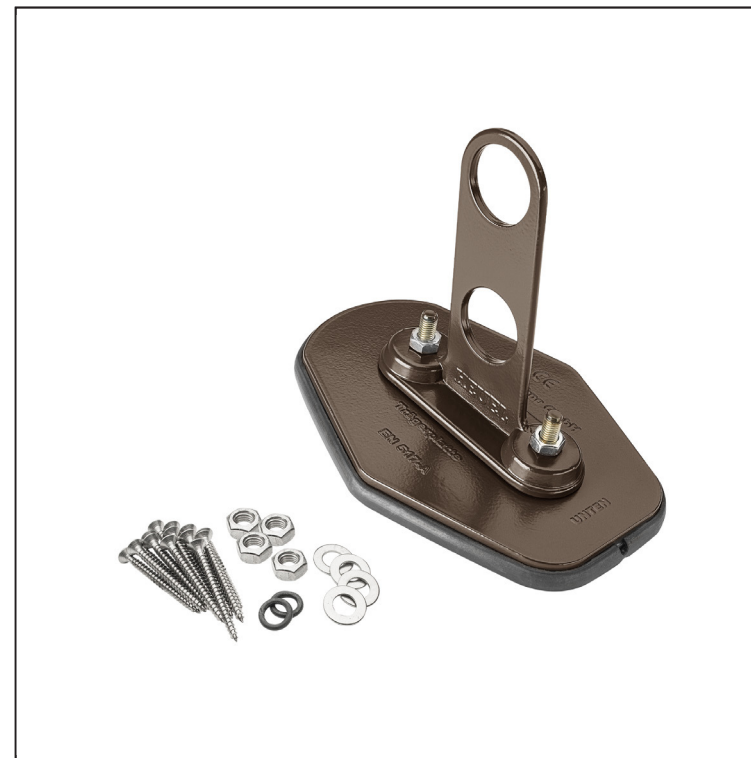
HOFOGÓ TALP 2-CSOVES



- RÉSZLET:**
1. hofogó talp 2-csoves
 2. hófogócső
 3. PVC toldó hófogóhoz
 4. takarósapka hófogócsőhöz



ZS-HEU W MPD2



TM Alumínium színes – Barna – RAL 8028

INDEX	VÁLTOZÁS	DÁTUM	ALÁÍRÁS	KJG QUALITY		Scan code for 3D model	QR
ANYAGMÁRKA			H.O.	TÖMEG kg		MÉRET	
MÉRET, FÉLKÉSZ TERMÉK			STN		OSZTÁLYOZÁSI SZÁM		
SEGÉDBERENDEZÉS			MEGJEGYZÉS		POZÍCIÓSZÁM		
KIDOLGOZTA Ing. Kluska M.			KORÁBBI RAJZ		RAJZSZÁM		
KIPRÓBÁLTA			TECHNOLÓGUS		Lapok száma		
NÉV			Hofogó talp 2-csoves		ZS-HEU W MPD2		
					Lap		

Létrehozva: 22.04.2026 16:16:29

Műszaki változások fenntartva