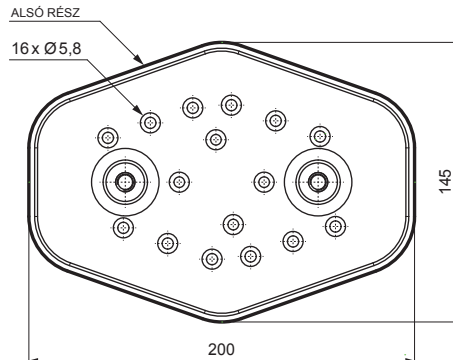
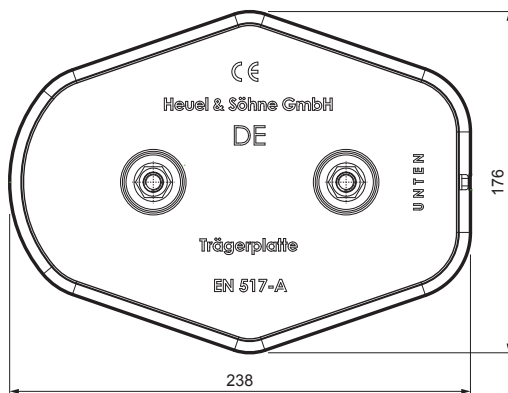
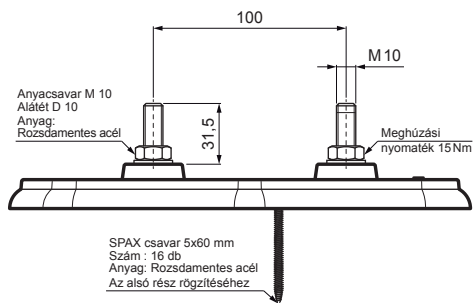


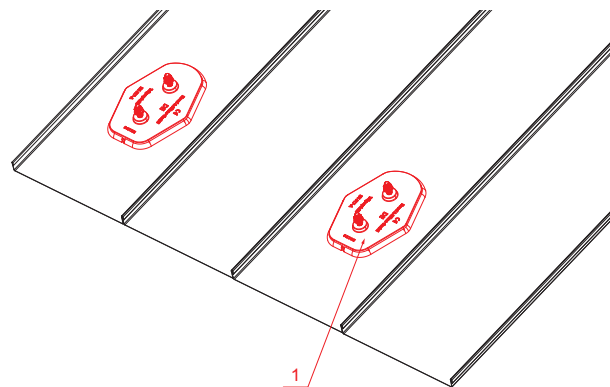
MŰSZAKI LAP

HOFOGÓ TALP ALAP

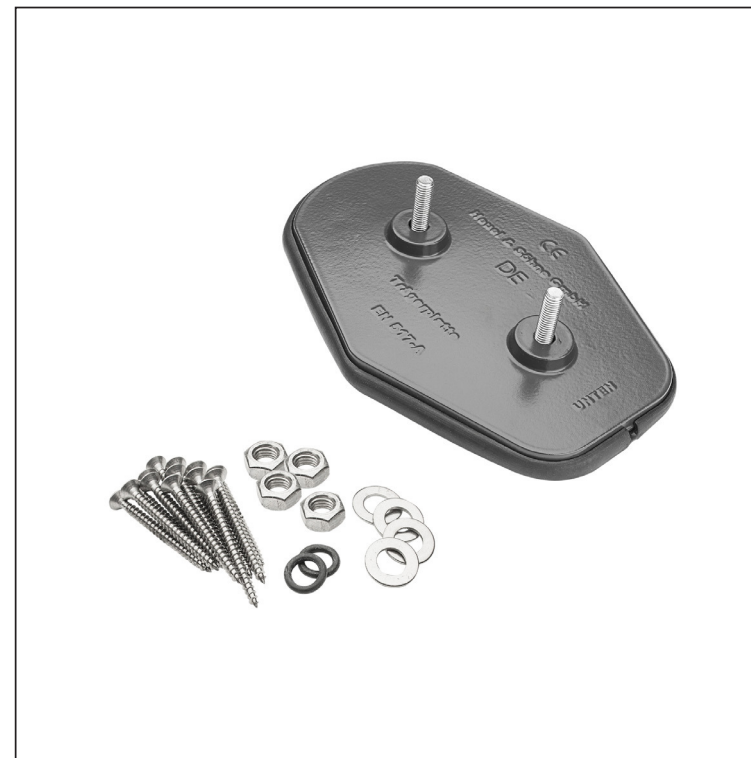


RÉSZLET:

1. hofogó talp alap



FALZ-HEU MP ZPL



AN Alumínium színes – Antracit – RAL 7016

INDEX	VÁLTOZÁS	DÁTUM	ALÁÍRÁS	KJG QUALITY®	Scan code for 3D model	QR
ANYAGMÁRKA	H.O.		TÖMEG kg	MÉRET		
MÉRET, FÉLKÉSZ TERMÉK	STN		OSZTÁLYOZÁSI SZÁM			
SEGÉDBERENDEZÉS	MEGJEGYZÉS		POZÍCIÓSZÁM			
KIDOLGOZTA Ing. Kluska M.	KORÁBBI RAJZ		RAJZSZÁM			
KIPRÓBÁLTA	TECHNOLÓGUS		Lapok száma			
NEV	Hofogó talp alap		FALZ-HEU MP ZPL Lap			

Létrehozva: 07.06.2026 08:42:35

Műszaki változások fenntartva