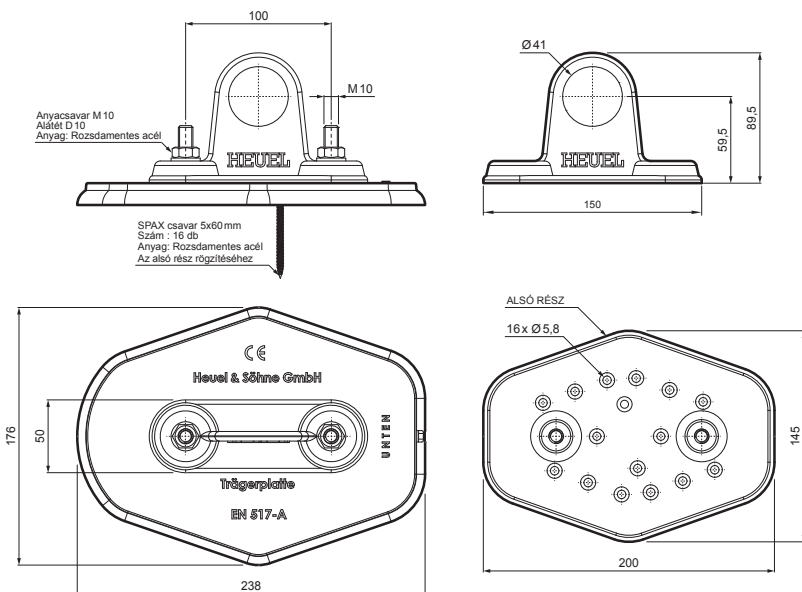


MŰSZAKI LAP

HOFOGÓ TALP 1-CSOVES

ZS-HEU W.15 MPD1



Anyacsavar M10
Állítót D10
Anyag: Rozsdamentes acél

SPAX csavar 5x60 mm
Szám: 16 db
Anyag: Rozsdamentes acél
Az alsó rész rögzítéséhez

Heuel & Söhne GmbH

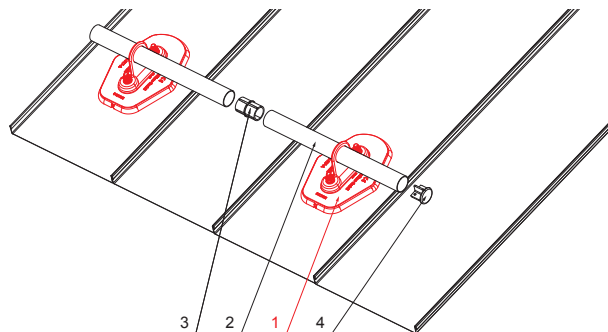
Trägerplatte
EN 517-A

ALSO RÉSZ

16 x Ø5.8

RÉSZLET:

1. hófogó talp 1-csoves
2. hófogócső
3. PVC toldó hófogóhoz
4. takarósapka hófogócsőhöz



SSM Alumínium színes W.15 – Egérszürke W.15 – RAL 7005

INDEX	VÁLTOZÁS	DATE	ALÁÍRÁS	KJG QUALITY	Scan code for 3D model	
ANYAGMÁRKA	MÉRET, FÉLKÉSZ TERMÉK	H.O.	TÖMEG kg			
SEGÉDBERENDEZÉS	KIDOLGOZTA Ing. Kluska M.	MEGJEGYZÉS	STN	OSZTÁLYOZÁSI SZÁM	POZÍCIÓSZÁM	
KIPRÓBÁLTA	TECHNOLÓGUS	TECHNOLÓGUS	KORÁBBI RAJZ	RAJZSZÁM		
NÉV	Hófogó talp 1-csoves		Lapok száma	ZS-HEU W.15 MPD1	Lap	

Létrehozva: 06.06.2026 01:40:03

Műszaki változások fenntartva