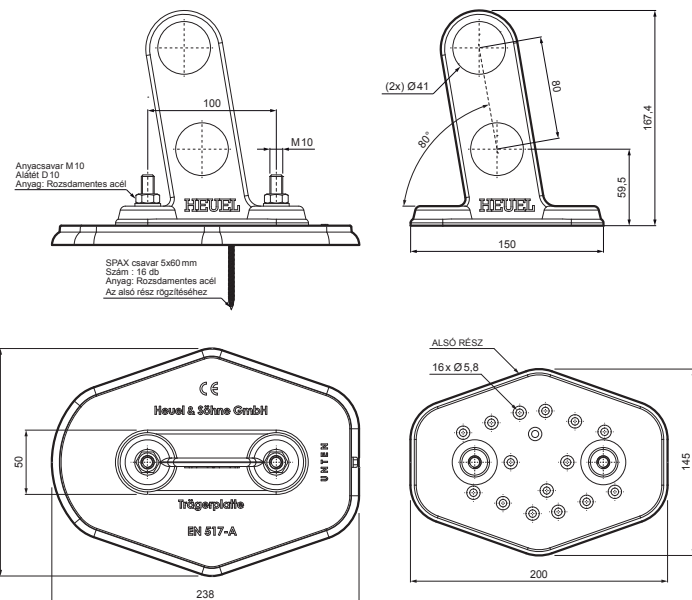


# MŰSZAKI LAP

## HOFOGÓ TALP 2-CSOVES



Anyacsavar: M10  
Állóléc: D10  
Anyag: Rozsdamentes acél

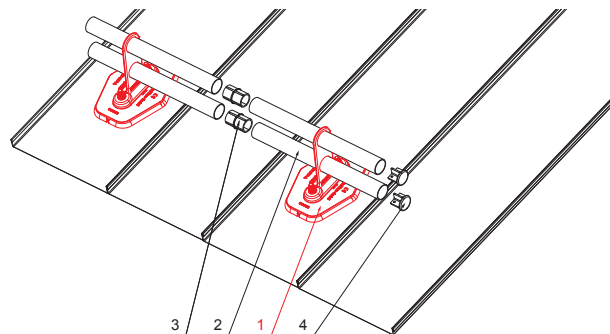
SIPAX csavar: 5x60 mm  
Szám: 16 db  
Anyag: Rozsdamentes acél  
Az alsó rész rögzítéséhez

ALSÓ RÉSZ

16 x Ø 5,8

### RÉSZLET:

1. hófogó talp 2-csoves
2. hófogócső
3. PVC toldó hófogóhoz
4. takarósapka hófogócsőhoz



## ZS-HEU W.15 MPD2



SSM Alumínium színes W.15 – Egérszürke W.15 – RAL 7005

INDEX	VÁLTOZÁS	DÁTUM	ALÁÍRÁS		
ANYAGMÁRKA			H.O.	TÖMEG kg	MÉRET
MÉRET, FÉLKÉSZ TERMÉK				STN	OSZTÁLYOZÁSI SZÁM
SEGÉDBERENDEZÉS				MEGJEGYZÉS	POZÍCIÓSZÁM
KIDOLGOZTA Ing. Kluska M.				KORÁBBI RAJZ	RAJZSZÁM
KIPRÓBÁLTA			TECHNOLÓGUS		
NÉV			Hofogó talp 2-csoves		ZS-HEU W.15 MPD2
			Lapok száma		Lap

Létrehozva: 20.04.2026 12:20:07

Műszaki változások fenntartva