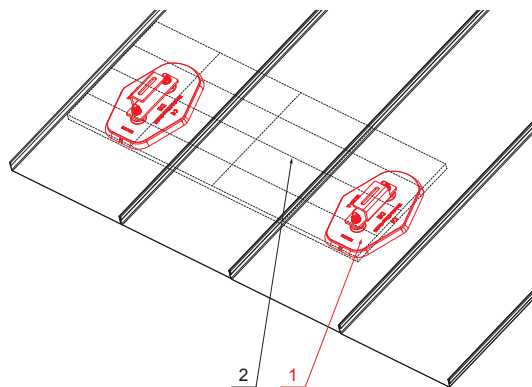
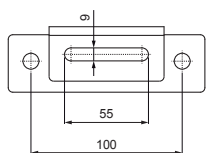
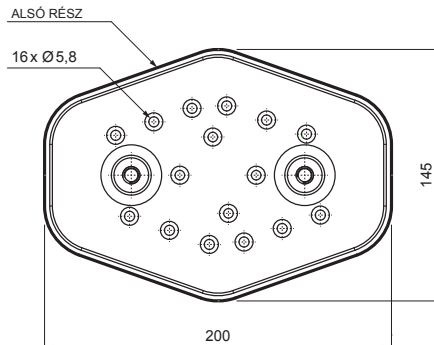
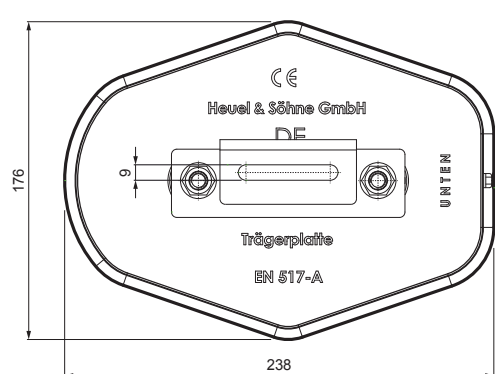
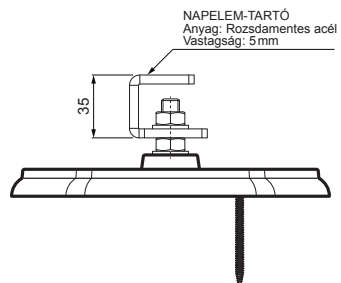
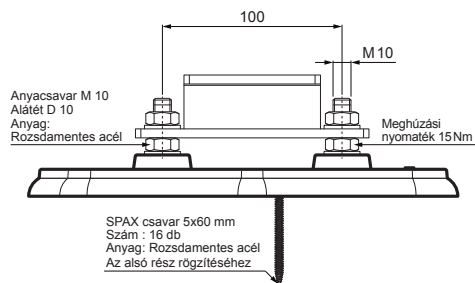


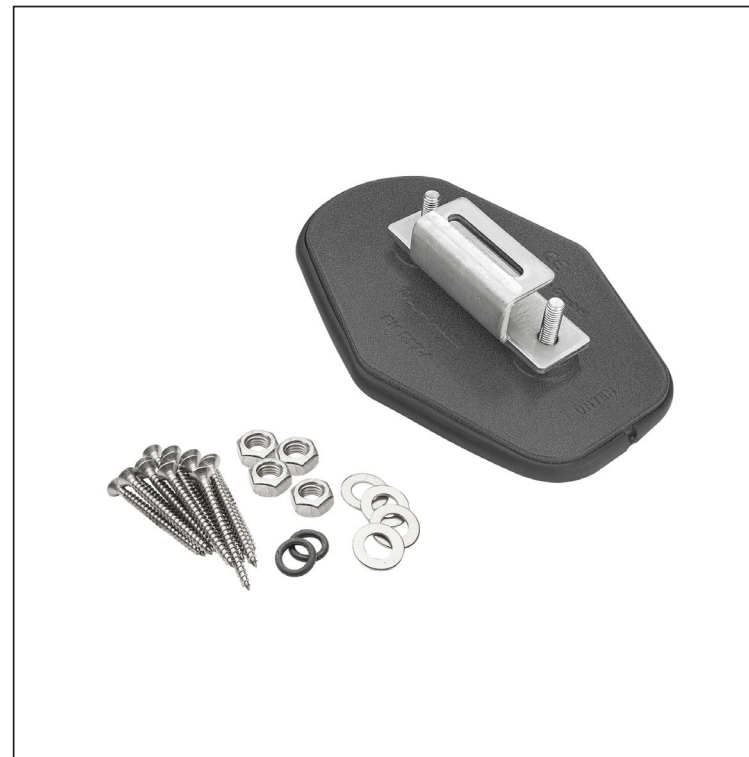
# MŰSZAKI LAP

## TALP NAPELEM-HEZ

## FALZ-HEU MP SPL



- RÉSZLET:**  
 1. talp napelem-hez  
 2. napelem



**ANM** Alumínium színes W.15 – Antracit W.15 – RAL 7016

INDEX	VÁLTOZÁS	DÁTUM	ALÁÍRÁS	 	
ANYAGMÁRKA			H.O.	TÖMEG kg	MÉRET
MÉRET, FÉLKÉSZ TERMÉK				STN	OSZTÁLYOZÁSI SZÁM
SEGÉDBERENDEZÉS				MEGJEGYZÉS	POZÍCIÓSZÁM
KIDOLGOZTA Ing. Kluska M.				KORÁBBI RAJZ	RAJZSZÁM
KIPRÓBÁLTA					
TECHNOLÓGUS		TECHNOLÓGUS			
NÉV			Lapok száma		
Talp napelem-hez			Falz-HEU MP SPL		
			Lap		

Létrehozva: 21.04.2026 15:51:46

Műszaki változások fenntartva