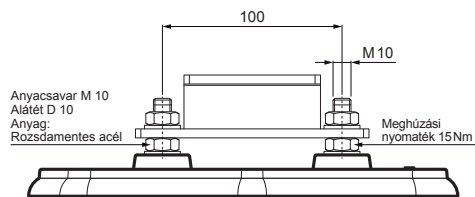


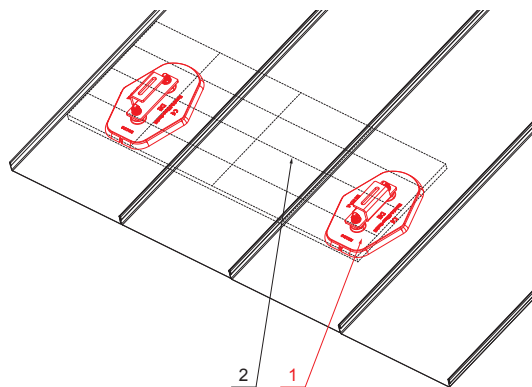
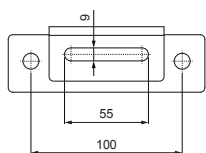
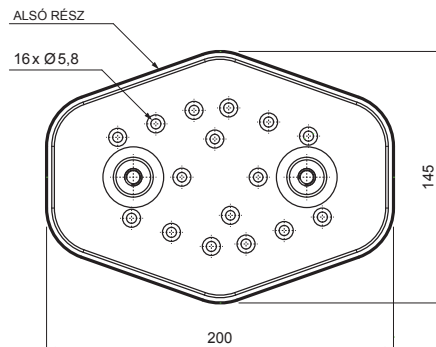
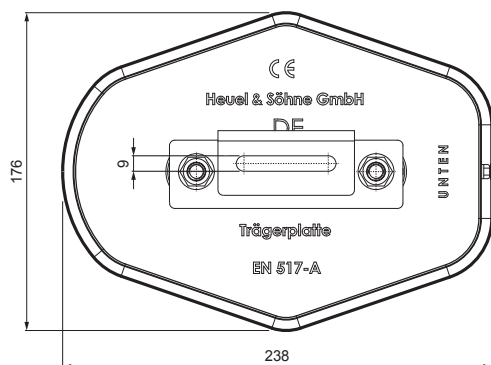
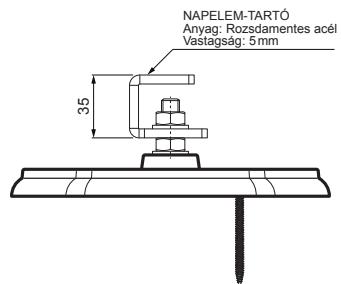
MŰSZAKI LAP

TALP NAPELEM-HEZ

FALZ-HEU MP SPL



SPAX csavar 5x60 mm
Szám: 16 db
Anyag: Rozsdamentes acél
Az alsó rész rögzítéséhez



RÉSZLET:

1. talp napelem-hez
2. napelem



SSM Alumínium színes W.15 – Egérszürke W.15 – RAL 7005

INDEX	VÁLTOZÁS	DÁTUM	ALÁÍRÁS	 	
ANYAGMÁRKA			H.O.	TÖMEG kg	MÉRET
MÉRET, FÉLKÉSZ TERMÉK				STN	OSZTÁLYOZÁSI SZÁM
SEGÉDBERENDEZÉS				MEGJEGYZÉS	POZÍCIÓSZÁM
KIDOLGOZTA Ing. Kluska M.				KORÁBBI RAJZ	RAJZSZÁM
KIPRÓBÁLTA					
TECHNOLÓGUS		TECHNOLÓGUS			
NÉV			Lapok száma		
Talp napelem-hez			FALZ-HEU MP SPL		
			Lap		

Létrehozva: 07.06.2026 12:12:58

Műszaki változások fenntartva