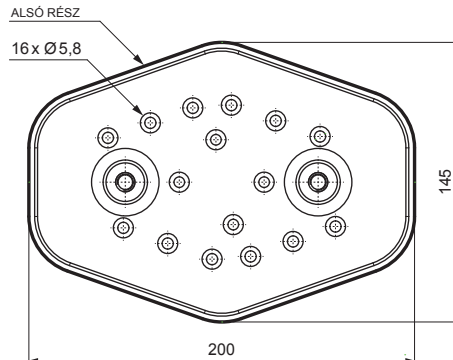
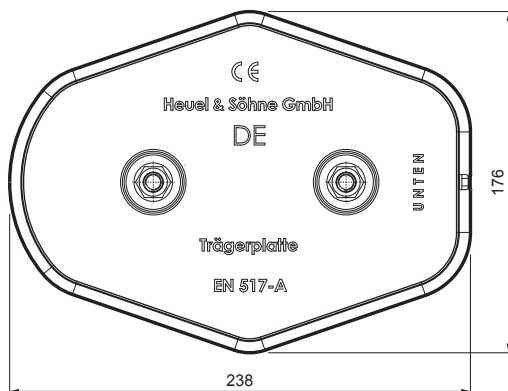
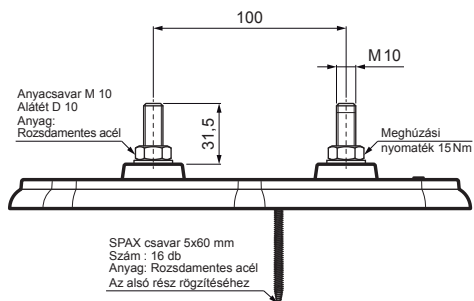


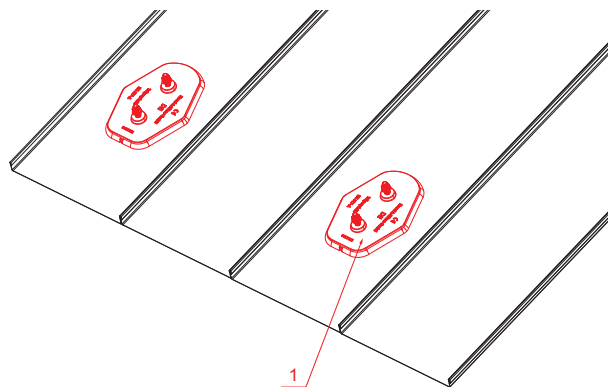
# MŰSZAKI LAP

## HOFOGÓ TALP ALAP

# FALZ-HEU MP ZPL



**RÉSZLET:**  
1. hofogó talp alap



**TMM** Alumínium színes W.15 – Barna W.15 – RAL 8028

INDEX	VÁLTOZÁS	DÁTUM	ALÁÍRÁS	<b>KJG</b> QUALITY	Scan code for 3D model	QR
ANYAGMÁRKA			H.O.	TÖMEG kg	MÉRET	
MÉRET, FÉLKÉSZ TERMÉK				STN	OSZTÁLYOZÁSI SZÁM	
SEGÉDBERENDEZÉS				MEGJEGYZÉS	POZÍCIÓSZÁM	
KIDOLGOZTA Ing. Kluska M.				KORÁBBI RAJZ	RAJZSZÁM	
KIPRÓBÁLTA			TECHNOLÓGUS			
NÉV			Hofogó talp alap		Lapok száma	FALZ-HEU MP ZPL Lap

Létrehozva: 22.04.2026 16:16:29

Műszaki változások fenntartva