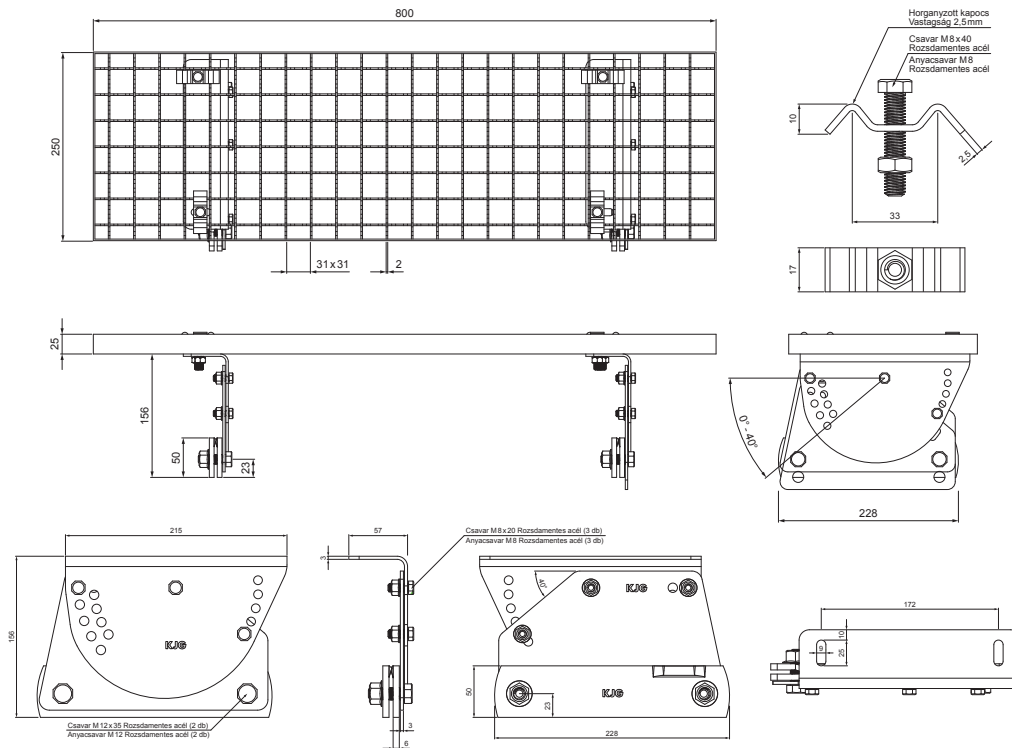


MŰSZAKI LAP

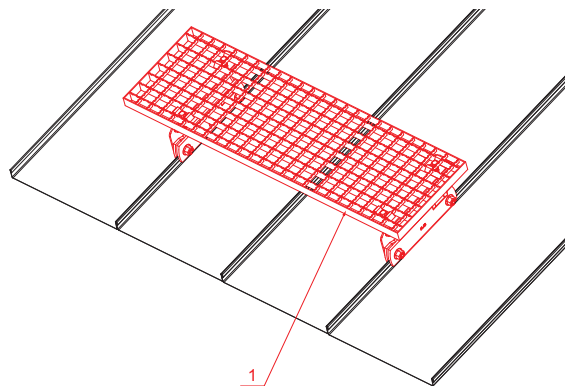
# JÁRÓRÁCS 800 x 250

# FALZ-WDACH



**A CSOMAGOLÁS TARTALMA:**

- horganyzott járórács 800x250 – 1 db
- alumínium tetőlépcső konzol – 2 db
- csavar M 12 x 35 rozsdamentes acél – 4 db
- anyacsavar M 12 rozsdamentes acél – 4 db
- csavar M 8 x 20 rozsdamentes acél – 6 db
- anyacsavar M 8 rozsdamentes acél – 6 db
- horganyzott kapocs a tetőlépcsőhöz – 4 db
- csavar M 8 x 40 rozsdamentes acél – 4 db
- anyacsavar M 8 rozsdamentes acél – 4 db



**RÉSZLET:**

1. járórács 800x250

**W** Alumínium – Natur

INDEX	VÁLTOZÁS	DÁTUM	ALÁÍRÁS		
ANYAGMÁRKA			H.O.	TÖMEG kg	MÉRET
MÉRET, FÉLKÉSZ TERMÉK					
SEGÉDBERENDEZÉS				STN	OSZTÁLYOZÁSI SZÁM
KIDOLGOZTA	Ing. Kluska M.			MEGJEGYZÉS	POZÍCIÓSZÁM
KIPRÓBÁLTA					
TECHNOLÓGUS	TECHNOLÓGUS			KORÁBBI RAJZ	RAJZSZÁM
NÉV			Járórács 800 x 250		
			Lapok száma		
			FALZ-WDACH		
			Lap		

Létrehozva: 04.06.2026 05:23:00

Műszaki változások fenntartva