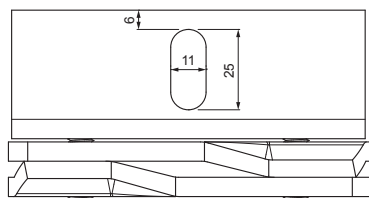
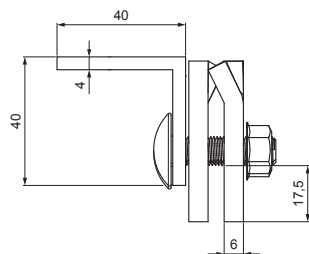
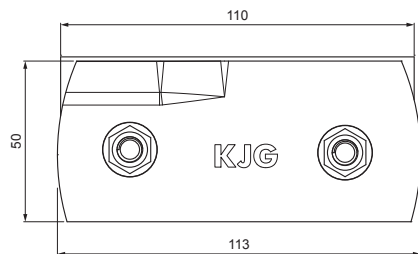


MŰSZAKI LAP

FALCFEDÉS TARTÓ NAPELEMHEZ

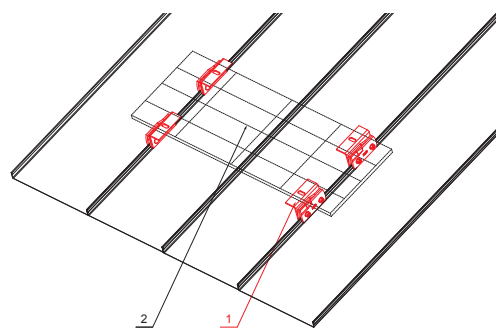
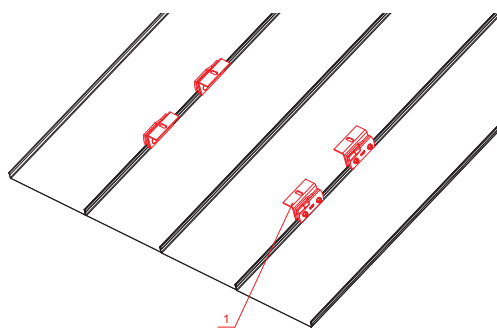
FALZ-WDS 40/40



Csavar M8x30
Rozsdamentes acél
Anyacsavar M8
Rozsdamentes acél



W Alumínium – Natur



RÉSZLET:

1. falcfedés tartó napelemhez

RÉSZLET:

1. falcfedés tartó napelemhez
2. napelem

INDEX	VÁLTOZÁS	DÁTUM	ALÁÍRÁS	KJG QUALITY®	Scan code for 3D model	
ANYAGMÁRKA			H.O.	TÖMEG kg	MÉRET	
MÉRET, FÉLKÉSZ TERMÉK			STN		OSZTÁLYOZÁSI SZÁM	
SEGÉDBERENDEZÉS			MEGJEGYZÉS		POZÍCIÓSZÁM	
KIDOLGOZTA Ing. Kluska M.			KORÁBBI RAJZ		RAJZSZÁM	
KIPRÓBÁLTA			TECHNOLÓGUS		Lapok száma	
TECHNOLÓGUS			NÉV		Lap	
FALCFEDÉS TARTÓ NAPELEMHEZ			FALZ-WDS 40/40		Lap	

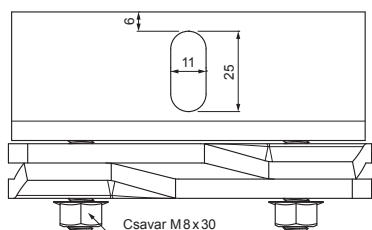
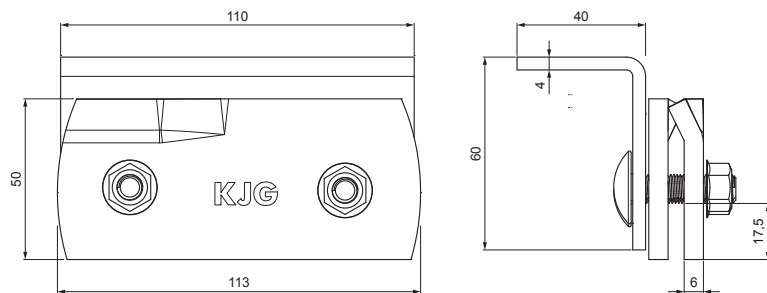
Létrehozva: 06.03.2026 13:14:07

Műszaki változások fenntartva

MŰSZAKI LAP

FALCFEDÉS TARTÓ NAPELEMHEZ

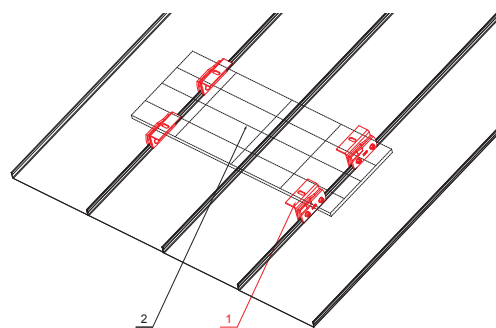
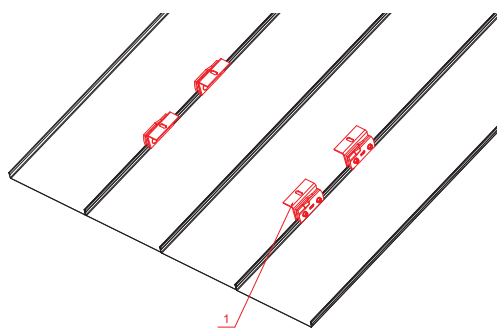
FALZ-WDS 60/40



Csavar M8 x30
Rozsdamentes acél
Anyacsavar M8
Rozsdamentes acél



W Alumínium – Natur



RÉSZLET:

1. falcfedés tartó napelemhez

RÉSZLET:

1. falcfedés tartó napelemhez
2. napelem

INDEX	VÁLTOZÁS	DÁTUM	ALÁÍRÁS	KJG QUALITY®	Scan code for 3D model	
ANYAGMÁRKA			H.O.	TÖMEG kg	MÉRET	
MÉRET, FÉLKÉSZ TERMÉK				STN	OSZTÁLYOZÁSI SZÁM	
SEGÉDBERENDEZÉS				MEGJEGYZÉS	POZÍCIÓSZÁM	
KIDOLGOZTA Ing. Kluska M.				KORÁBBI RAJZ	RAJZSZÁM	
KIPRÓBÁLTA			TECHNOLÓGUS			
TECHNOLÓGUS						
NÉV			Falcfedés tartó napelemhez		Lapok száma	FALZ-WDS 60/40 Lap

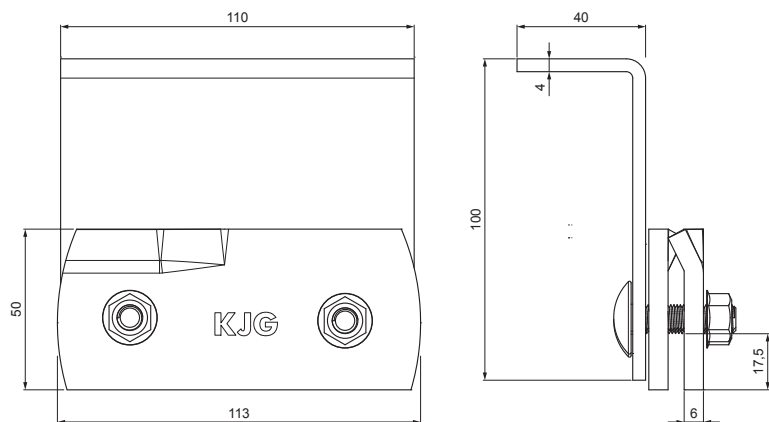
Létrehozva: 06.03.2026 13:14:07

Műszaki változások fenntartva

MŰSZAKI LAP

FALCFEDÉS TARTÓ NAPELEMHEZ

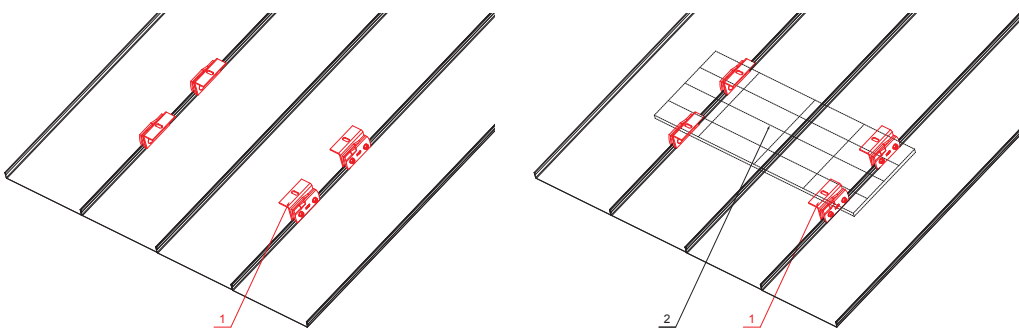
FALZ-WDS 100/40



Csavar M8 x30
Rozsdamentes acél
Anyacsavar M8
Rozsdamentes acél



W Alumínium – Natur



RÉSZLET:
1. falcfedés tartó napelemhez

RÉSZLET:
1. falcfedés tartó napelemhez
2. napelem

INDEX	VÁLTOZÁS	DÁTUM	ALÁÍRÁS	KJG QUALITY®	Scan code for 3D model
ANYAGMÁRKA		H.O.	TÖMEG kg	MÉRET	
MÉRET, FÉLKÉSZ TERMÉK			STN	OSZTÁLYOZÁSI SZÁM	
SEGÉDBERENDEZÉS			MEGJEGYZÉS	POZÍCIÓSZÁM	
KIDOLGOZTA Ing. Kluska M.			KORÁBBI RAJZ	RAJZSZÁM	
KIPRÓBÁLTA					
TECHNOLÓGUS	TECHNOLÓGUS				
NÉV	Falcfedés tartó napelemhez		Lapok száma	FALZ-WDS 100/40	Lap

Létrehozva: 06.03.2026 13:14:07

Műszaki változások fenntartva