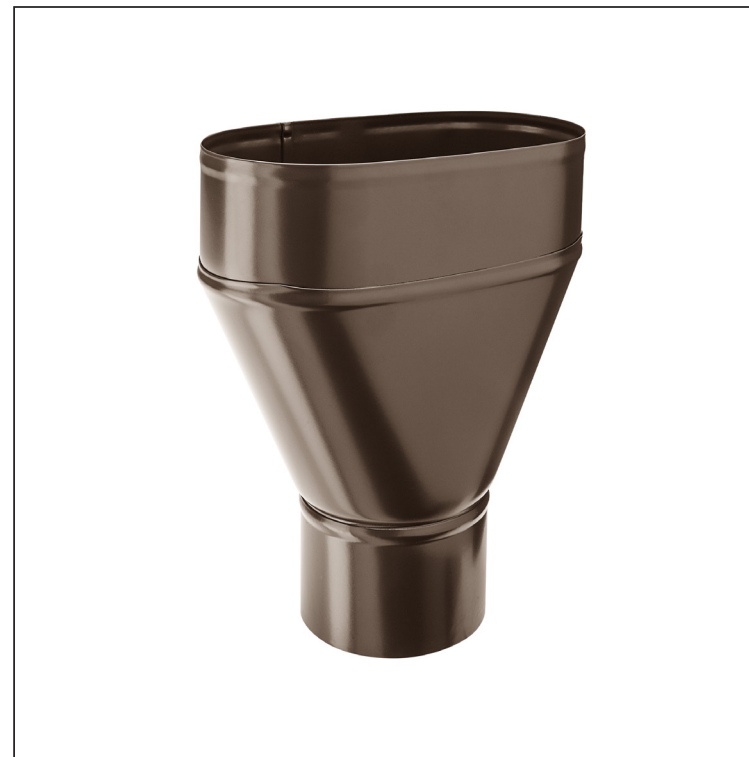
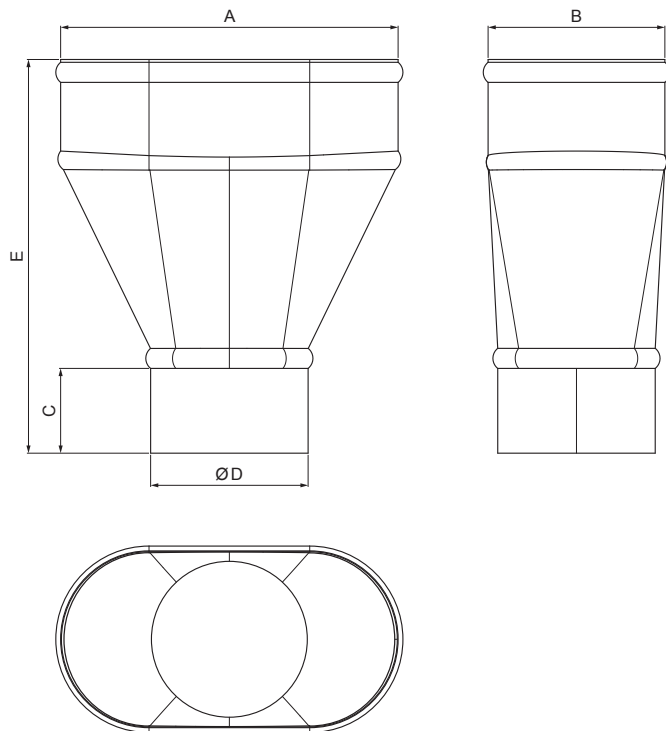


MŰSZAKI LAP

VÍZGYÜJTŐ ÜST KÖZPONTI

IT-KLZF C



TM Fastett acél – Barna – RAL 8028

Méretek [mm]					
Néveges méret	A	B	C	ØD	E
60	130	66	55	60	210
80	170	90	55	80	245
100	210	110	55	100	245
120	250	130	55	120	270

INDEX	VÁLTOZÁS	DÁTUM	ALÁÍRÁS	KJG QUALITY®		Scan code for 3D model	QR
ANYAGMÁRKA		H.O.		TÖMEG kg	MÉRET		
MÉRET, FÉLKÉSZ TERMÉK				STN	OSZTÁLYOZÁSI SZÁM		
SEGÉDBERENDEZÉS				MEGJEGYZÉS	POZÍCIÓSZÁM		
KIDOLGOZTA Ing. Kluska M.				KORÁBBI RAJZ	RAJZSZÁM		
KIPRÓBÁLTA							
TECHNOLÓGUS	TECHNOLÓGUS						
NÉV	Vízgyűjtő üst központi			Lapok száma	IT-KLZF C	Lap	

Létrehozva: 26.05.2026 12:58:57

Műszaki változások fenntartva