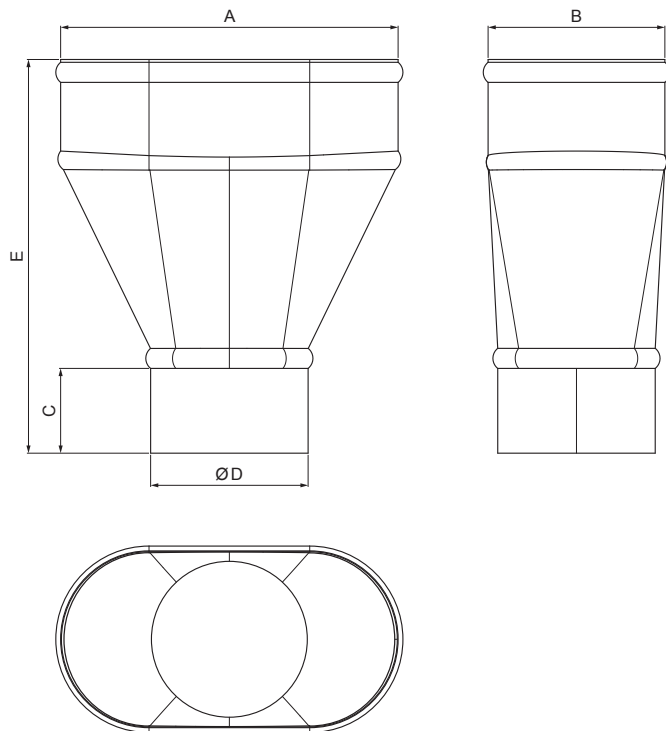


MŰSZAKI LAP

VÍZGYÜJTŐ ÜST KÖZPONTI

IT-KLZF C



AN Fastett acél – Antracit – RAL 7016

INDEX	VÁLTOZÁS	DÁTUM	ALÁÍRÁS	KJG	Scan code for 3D model	
				QUALITY®		
ANYAGMÁRKA			H.O.	TÖMEG kg	MÉRET	
MÉRET, FÉLKÉSZ TERMÉK				STN	OSZTÁLYOZÁSI SZÁM	
SEGÉDBERENDEZÉS				MEGJEGYZÉS	POZÍCIÓSZÁM	
KIDOLGOZTA Ing. Kluska M.				KORÁBBI RAJZ	RAJZSZÁM	
KIPRÓBÁLTA						
TECHNOLÓGUS				TECHNOLÓGUS		
NÉV				Lapok száma		
Vízgyűjtő üst központi				IT-KLZF C		
				Lap		

Létrehozva: 26.05.2026 16:04:49

Műszaki változások fenntartva

Méretek [mm]					
Néviéges méret	A	B	C	ØD	E
60	130	66	55	60	210
80	170	90	55	80	245
100	210	110	55	100	245
120	250	130	55	120	270