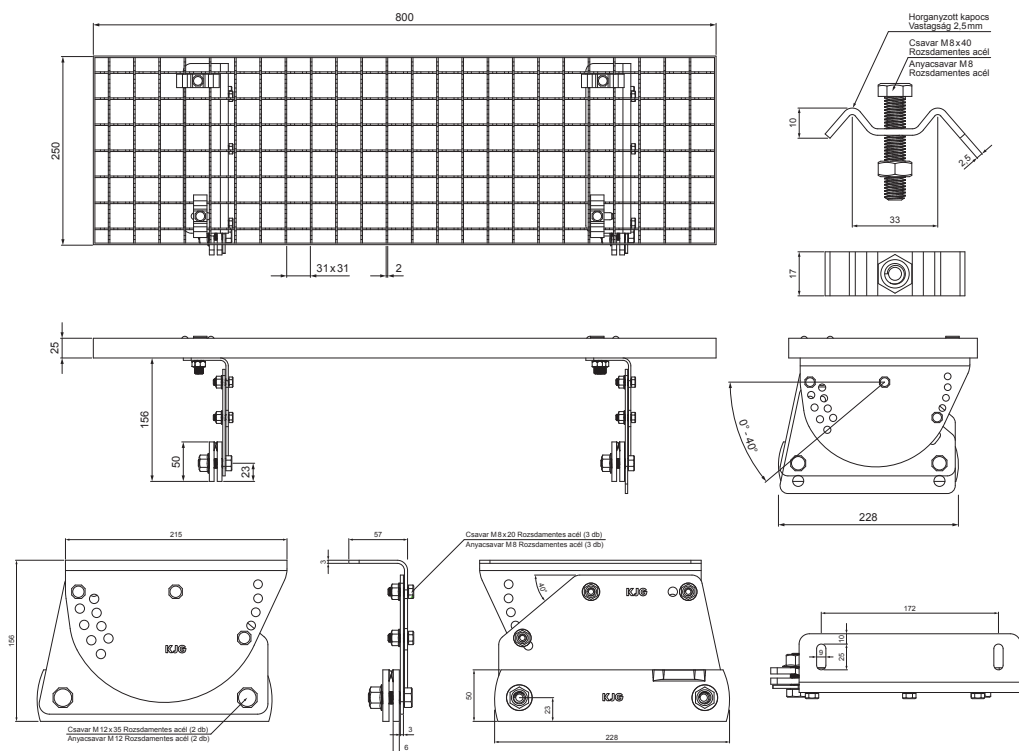


MŰSZAKI LAP

JÁRÓRÁCS 800 x 250

FALZ-PDACH



A CSOMAGOLÁS TARTALMA:

- horganyzott járórács 800x250 - 1 db
- alumínium tetőlépcső konzol - 2 db
- csavar M 12x35 rozsdamentes acél - 4 db
- anyacsavar M 12 rozsdamentes acél - 4 db
- csavar M 8x20 rozsdamentes acél - 6 db
- anyacsavar M 8 rozsdamentes acél - 6 db
- horganyzott kapocs a tetőlépcsőhöz - 4 db
- csavar M 8x40 rozsdamentes acél - 4 db
- anyacsavar M 8 rozsdamentes acél - 4 db



RÉSZLET:

1. járórács 800x250

OC Festett acél – Bordó – RAL 3009

INDEX	VÁLTOZÁS	DÁTUM	ALÁÍRÁS	KJG QUALITY®	Scan code for 3D model
ANYAGMÁRKA			H.O.	TÖMEG kg	MÉRET
MÉRET, FÉLKÉSZ TERMÉK					
SEGÉDBERENDEZÉS				STN	OSZTÁLYOZÁSI SZÁM
KIDOLGOZTA	Ing. Kluska M.			MEGJEGYZÉS	POZÍCIÓSZÁM
KIPRÓBÁLTA					
TECHNOLÓGUS	TECHNOLÓGUS			KORÁBBI RAJZ	RAJZSZÁM
NÉV			Járórács 800 x 250		
			Falz-PDACH		
			Lapok száma		
			Lap		

Létrehozva: 21.04.2026 15:52:04

Műszaki változások fenntartva