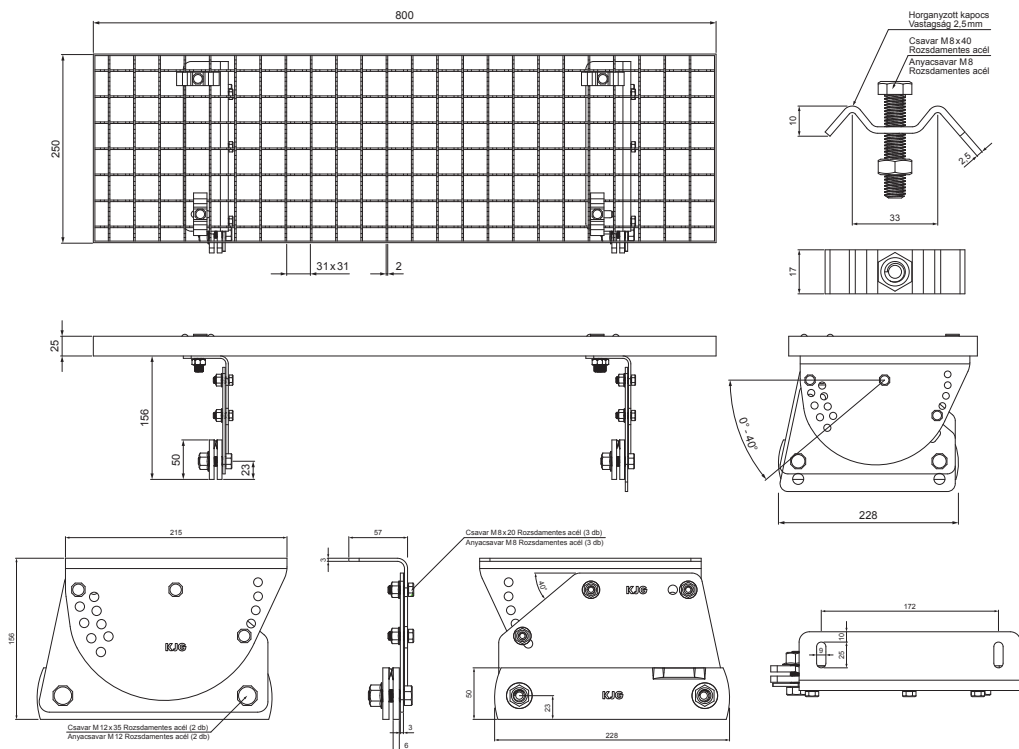


MŰSZAKI LAP

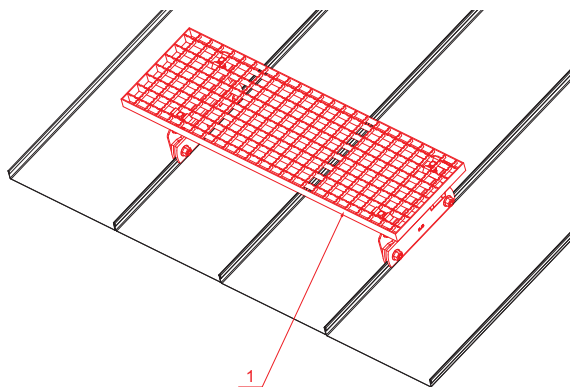
JÁRÓRÁCS 800 x 250

FALZ-PDACH



A CSOMAGOLÁS TARTALMA:

- horganyzott járórács 800x250 - 1 db
- alumínium tetőlépcső konzol - 2 db
- csavar M 12 x 35 rozsdamentes acél - 4 db
- anyacsavar M 12 rozsdamentes acél - 4 db
- csavar M 8 x 20 rozsdamentes acél - 6 db
- anyacsavar M 8 rozsdamentes acél - 6 db
- horganyzott kapocs a tetőlépcsőhöz - 4 db
- csavar M 8 x 40 rozsdamentes acél - 4 db
- anyacsavar M 8 rozsdamentes acél - 4 db



RÉSZLET:

1. járórács 800x250

SB Festett acél – Törtfehér – RAL 9002

INDEX	VÁLTOZÁS	DÁTUM	ALÁÍRÁS	KJG QUALITY®	Scan code for 3D model	QR
ANYAGMÁRKA			H.O.	TÖMEG kg	MÉRET	
MÉRET, FÉLKÉSZ TERMÉK					OSZTÁLYOZÁSI SZÁM	
SEGÉDBERENDEZÉS				STN	POZÍCIÓSZÁM	
KIDOLGOZTA	Ing. Kluska M.			MEGJEGYZÉS		
KIPRÓBÁLTA						
TECHNOLÓGUS	TECHNOLÓGUS			KORÁBBI RAJZ	RAJZSZÁM	
NÉV			Járórács 800 x 250		Lapok száma	
					FALZ-PDACH	
					Lap	

Létrehozva: 07.03.2026 11:28:13

Műszaki változások fenntartva