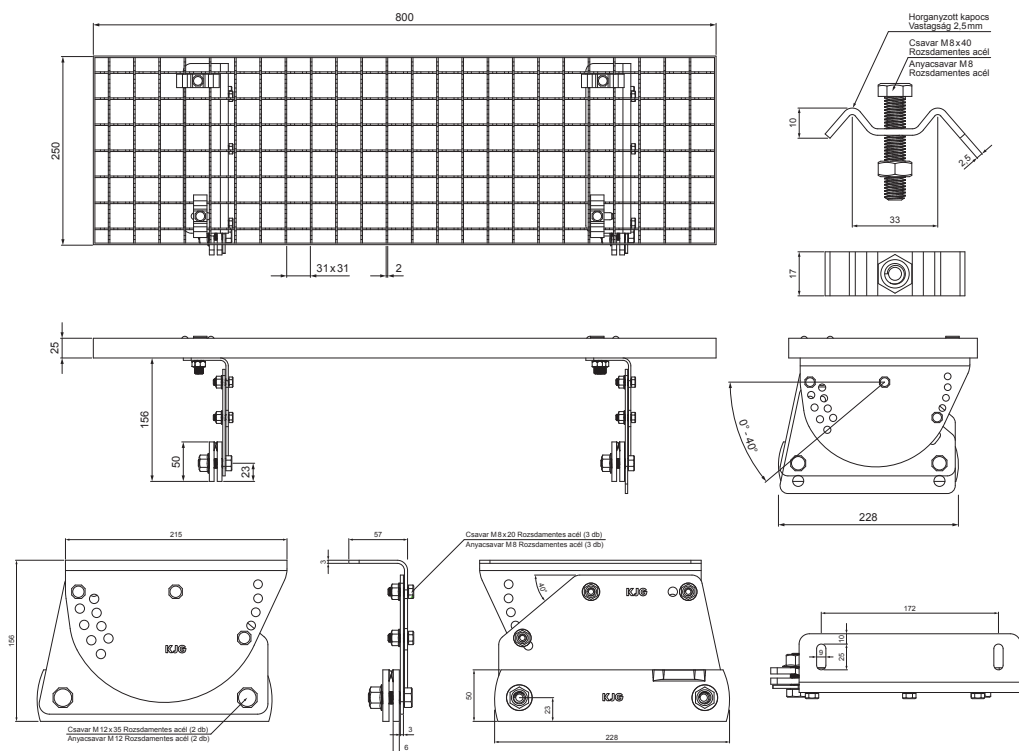


MŰSZAKI LAP

# JÁRÓRÁCS 800 x 250

# FALZ-PDACH



**A CSOMAGOLÁS TARTALMA:**

- horganyzott járórács 800x250 - 1 db
- alumínium tetőlépcső konzol - 2 db
- csavar M 12x35 rozsdamentes acél - 4 db
- anyacsavar M 12 rozsdamentes acél - 4 db
- csavar M 8x20 rozsdamentes acél - 6 db
- anyacsavar M 8 rozsdamentes acél - 6 db
- horganyzott kapocs a tetőlépcsőhöz - 4 db
- csavar M 8x40 rozsdamentes acél - 4 db
- anyacsavar M 8 rozsdamentes acél - 4 db



**RÉSZLET:**

1. járórács 800x250

**PS** Festett acél – Galambszürke – RAL 7037

INDEX	VÁLTOZÁS	DÁTUM	ALÁÍRÁS	<b>KJG</b> QUALITY	Scan code for 3D model	QR
ANYAGMÁRKA			H.O.	TÖMEG kg	MÉRET	
MÉRET, FÉLKÉSZ TERMÉK					OSZTÁLYOZÁSI SZÁM	
SEGÉDBERENDEZÉS				STN	POZÍCIÓSZÁM	
KIDOLGOZTA	Ing. Kluska M.			MEGJEGYZÉS		
KIPRÓBÁLTA						
TECHNOLÓGUS	TECHNOLÓGUS			KORÁBBI RAJZ	RAJZSZÁM	
NÉV			Járórács 800 x 250		Lapok száma	
					FALZ-PDACH	
					Lap	

Létrehozva: 07.06.2026 01:18:55

Műszaki változások fenntartva