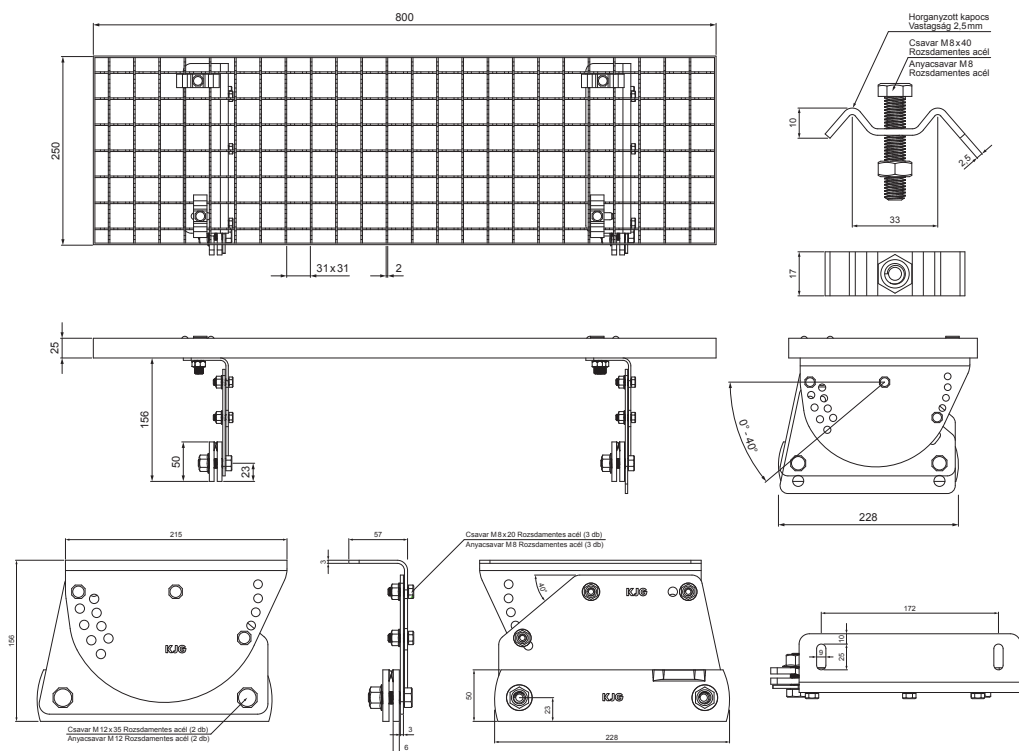


MŰSZAKI LAP

JÁRÓRÁCS 800 x 250

FALZ-PDACH



A CSOMAGOLÁS TARTALMA:

- horganyzott járórács 800x250 - 1 db
- alumínium tetőlépcső konzol - 2 db
- csavar M 12 x 35 rozsdamentes acél - 4 db
- anyacsavar M 12 rozsdamentes acél - 4 db
- csavar M 8 x 20 rozsdamentes acél - 6 db
- anyacsavar M 8 rozsdamentes acél - 6 db
- horganyzott kapocs a tetőlépcsőhöz - 4 db
- csavar M 8 x 40 rozsdamentes acél - 4 db
- anyacsavar M 8 rozsdamentes acél - 4 db



RÉSZLET:

1. járórács 800x250

MM Festett acél – Réz barna – RAL extra

INDEX	VÁLTOZÁS	DÁTUM	ALÁÍRÁS	KJG QUALITY®	Scan code for 3D model	QR
ANYAGMÁRKA			H.O.	TÖMEG kg	MÉRET	
MÉRET, FÉLKÉSZ TERMÉK						
SEGÉDBERENDEZÉS				STN	OSZTÁLYOZÁSI SZÁM	
KIDOLGOZTA	Ing. Kluska M.			MEGJEGYZÉS	POZÍCIÓSZÁM	
KIPRÓBÁLTA						
TECHNOLÓGUS	TECHNOLÓGUS			KORÁBBI RAJZ	RAJZSZÁM	
NÉV			Járórács 800 x 250		Falz-PDACH	
			Lapok száma		Lap	

Létrehozva: 21.04.2026 20:47:32

Műszaki változások fenntartva