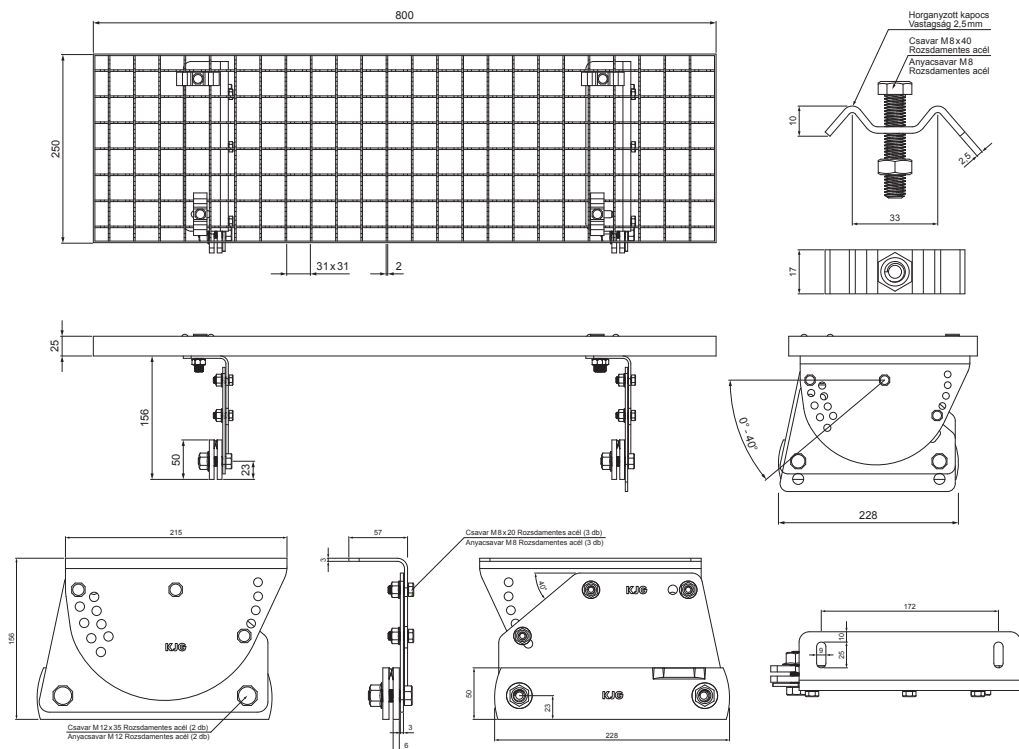


MŰSZAKI LAP

JÁRÓRÁCS 800 x 250

FALZ-PDACH



A CSOMAGOLÁS TARTALMA:

- horganyzott járórács 800x250 - 1 db
- alumínium tetőlépcső konzol - 2 db
- csavar M12x35 rozsdamentes acél - 4 db
- anyacsavar M12 rozsdamentes acél - 4 db
- csavar M8x20 rozsdamentes acél - 6 db
- anyacsavar M8 rozsdamentes acél - 6 db
- horganyzott kapocs a tetőlépcsőhöz - 4 db
- csavar M8x40 rozsdamentes acél - 4 db
- anyacsavar M8 rozsdamentes acél - 4 db



RÉSZLET:

1. járórács 800x250

MOT Festett acél – Kék – RAL 5010

INDEX	VÁLTOZÁS	DÁTUM	ALÁÍRÁS	KJG QUALITY®		Scan code for 3D model	
ANYAGMÁRKA			H.O.	TÖMEG kg	MÉRET		
MÉRET, FÉLKÉSZ TERMÉK			STN		OSZTÁLYOZÁSI SZÁM		
SEGÉDBERENDEZÉS			MEGJEGYZÉS		POZÍCIÓSZÁM		
KIDOLGOZTA Ing. Kluska M.			KORÁBBI RAJZ		RAJZSZÁM		
KIPRÓBÁLTA			TECHNOLÓGUS				
TECHNOLÓGUS			NÉV				
NÉV			Járórács 800 x 250		Lapok száma		
					FALZ-PDACH		
					Lap		

Létrehozva: 05.06.2026 00:18:16

Műszaki változások fenntartva