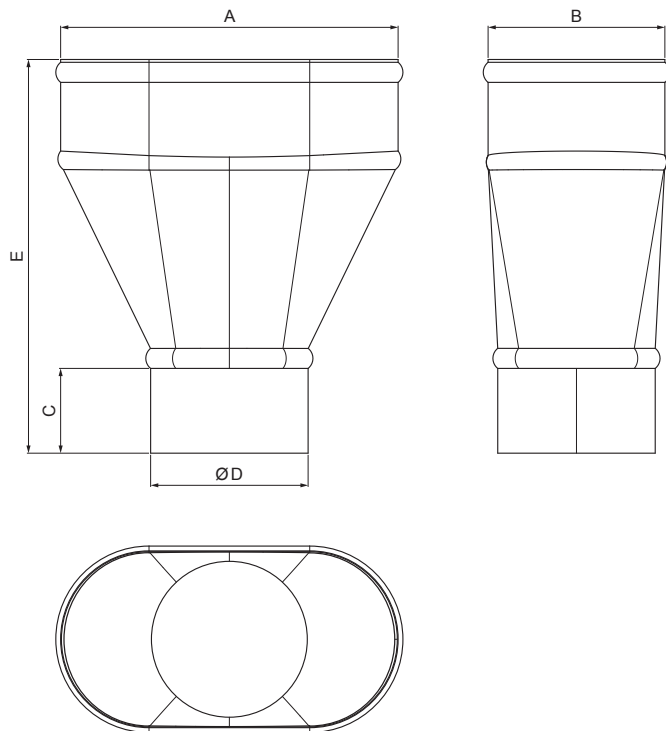


MŰSZAKI LAP

# VÍZGYÜJTŐ ÜST KÖZPONTI

IT-KLZF C



**IC** Fastett acél – Fekete – RAL 9005

Méretek [mm]					
Néviéges méret	A	B	C	ØD	E
60	130	66	55	60	210
80	170	90	55	80	245
100	210	110	55	100	245
120	250	130	55	120	270

INDEX	VÁLTOZÁS	DÁTUM	ALÁÍRÁS	<b>KJG</b> QUALITY®	Scan code for 3D model	
ANYAGMÁRKA	H.O.		TÖMEG kg	MÉRET		
MÉRET, FÉLKÉSZ TERMÉK	SEGÉDBERENDEZÉS		STN	OSZTÁLYOZÁSI SZÁM		
KIDOLGOZTA Ing. Kluska M.	MEGJEGYZÉS		POZÍCIÓSZÁM			
KIPRÓBÁLTA	TECHNOLÓGUS		KORÁBBI RAJZ	RAJZSZÁM		
NÉV	Vízgyűjtő üst központi		Lapok száma	IT-KLZF C		Lap

Létrehozva: 21.04.2026 18:10:15

Műszaki változások fenntartva