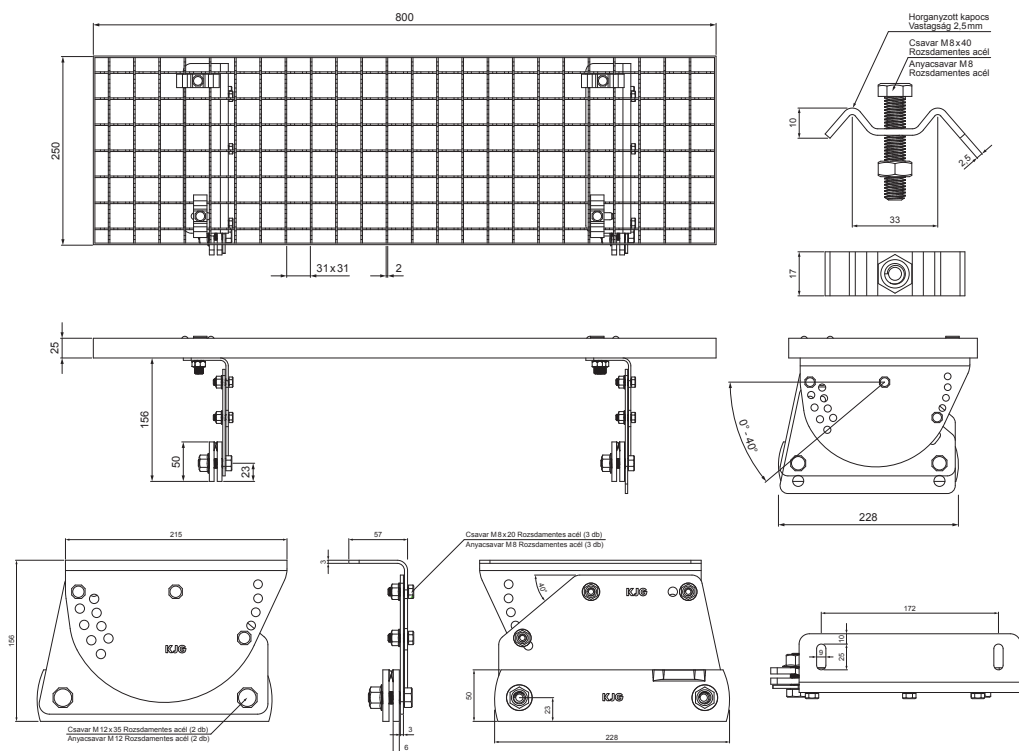


MŰSZAKI LAP

# JÁRÓRÁCS 800 x 250

# FALZ-PDACH



**A CSOMAGOLÁS TARTALMA:**

- horganyzott járórács 800x250 - 1 db
- alumínium tetőlépcső konzol - 2 db
- csavar M 12x35 rozsdamentes acél - 4 db
- anyacsavar M 12 rozsdamentes acél - 4 db
- csavar M 8x20 rozsdamentes acél - 6 db
- anyacsavar M 8 rozsdamentes acél - 6 db
- horganyzott kapocs a tetőlépcsőhöz - 4 db
- csavar M 8x40 rozsdamentes acél - 4 db
- anyacsavar M 8 rozsdamentes acél - 4 db



**RÉSZLET:**

1. járórács 800x250

**BH** Festett acél – Világos ezüst – RAL 9006

INDEX	VÁLTOZÁS	DÁTUM	ALÁÍRÁS	<b>KJG</b> QUALITY	Scan code for 3D model
ANYAGMÁRKA			H.O.	TÖMEG kg	MÉRET
MÉRET, FÉLKÉSZ TERMÉK					
SEGÉDBERENDEZÉS				STN	OSZTÁLYOZÁSI SZÁM
KIDOLGOZTA	Ing. Kluska M.			MEGJEGYZÉS	POZÍCIÓSZÁM
KIPRÓBÁLTA					
TECHNOLÓGUS	TECHNOLÓGUS			KORÁBBI RAJZ	RAJZSZÁM
NÉV			Járórács 800 x 250		
Lapok száma			FALZ-PDACH		
			Lap		

Létrehozva: 06.06.2026 19:38:02

Műszaki változások fenntartva