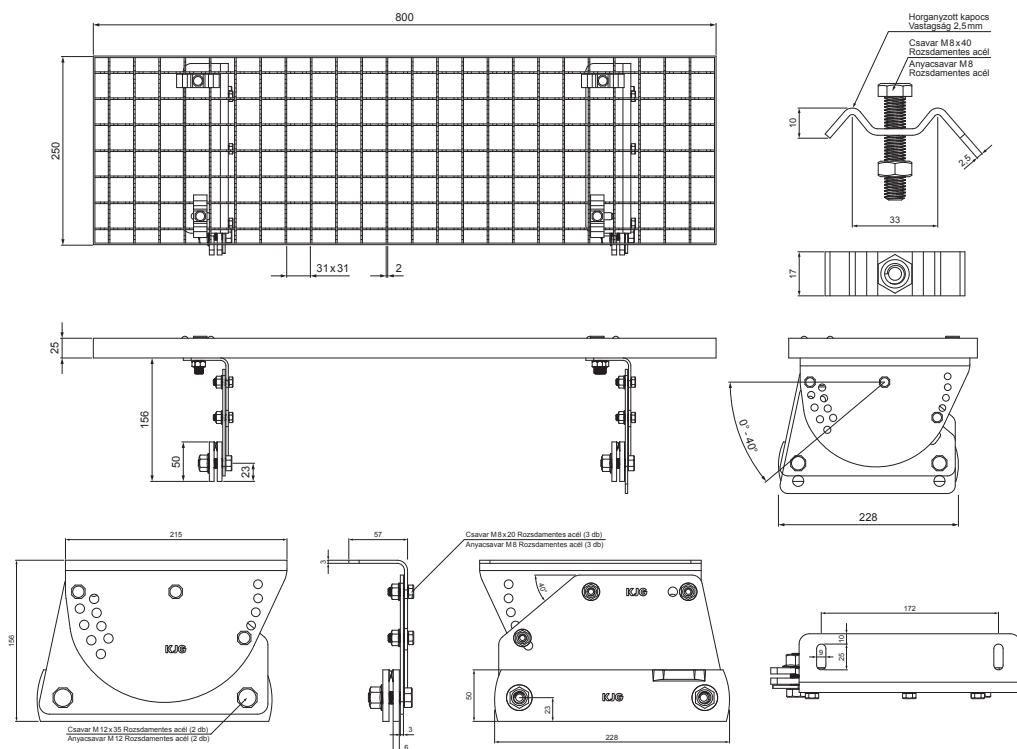


MŰSZAKI LAP

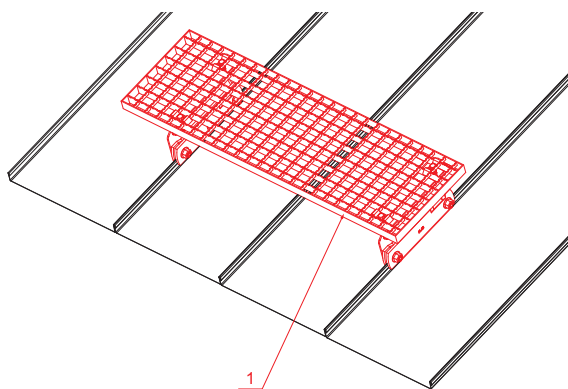
JÁRÓRÁCS 800x250

FALZ-WDACH



A CSOMAGOLÁS TARTALMA:

- horganyzott járórács 800x250 - 1 db
- alumínium tetőlépcső konzol - 2 db
- csavar M 12x35 rozsdamentes acél - 4 db
- anyacsavar M 12 rozsdamentes acél - 4 db
- csavar M 8x20 rozsdamentes acél - 6 db
- anyacsavar M 8 rozsdamentes acél - 6 db
- horganyzott kapocs a tetőlépcsőhöz - 4 db
- csavar M 8x40 rozsdamentes acél - 4 db
- anyacsavar M 8 rozsdamentes acél - 4 db



RÉSZLET:

1. járórács 800x250

BHT Alumínium színes – Sötét ezüst – RAL 9007

INDEX	VÁLTOZÁS	DÁTUM	ALÁÍRÁS	KJG QUALITY®	Scan code for 3D model
ANYAGMÁRKA	H.O.		TÖMEG kg	MÉRET	
MÉRET, FÉLKÉSZ TERMÉK	STN		OSZTÁLYOZÁSI SZÁM		
SEGÉDBERENDEZÉS	MEGJEGYZÉS		POZÍCIÓSZÁM		
KIDOLGOZTA Ing. Kluska M.	KORÁBBI RAJZ		RAJZSZÁM		
KIPRÓBÁLTA	TECHNOLÓGUS		Lapok száma		
TECHNOLÓGUS	NÉV		Lap		
Járórács 800 x 250			FALZ-WDACH		

Létrehozva: 07.06.2026 01:57:13

Műszaki változások fenntartva