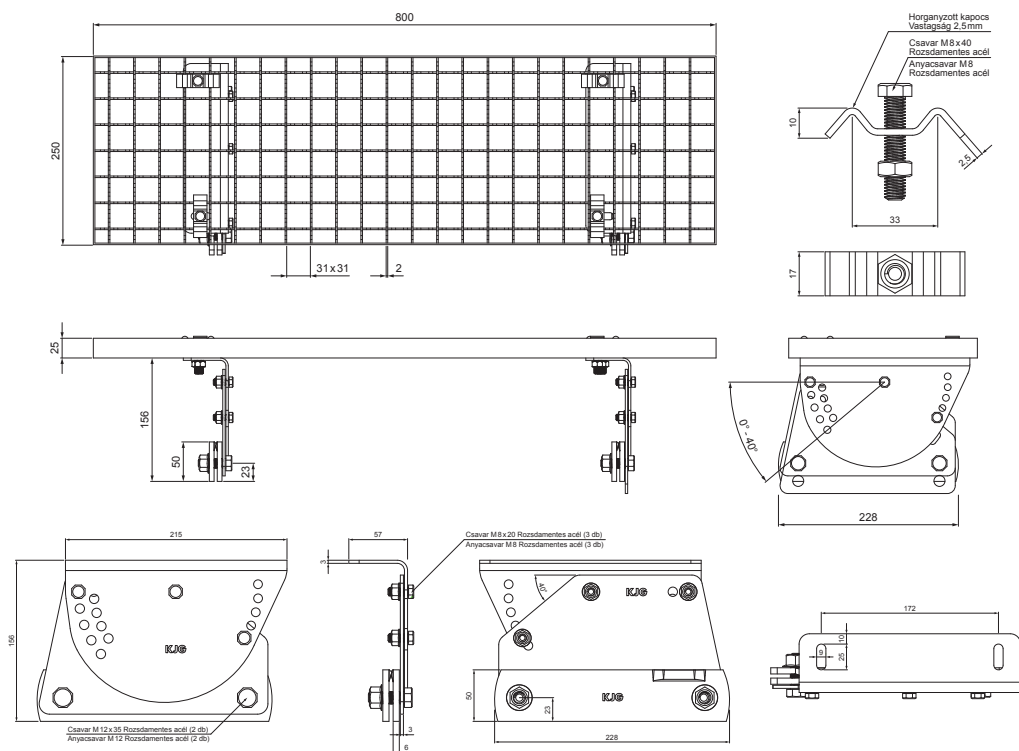


MŰSZAKI LAP

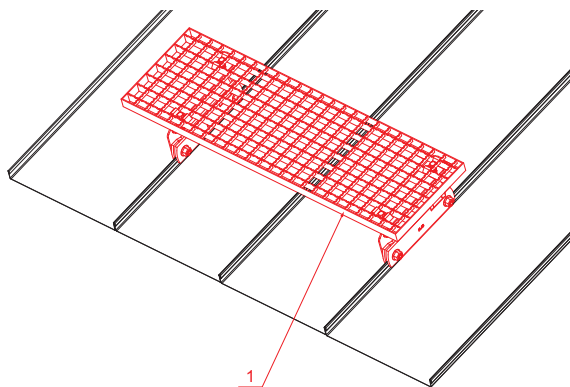
JÁRÓRÁCS 800 x 250

FALZ-PDACH



A CSOMAGOLÁS TARTALMA:



- horganyzott járórács 800x250 - 1 db
- alumínium tetőlépcső konzol - 2 db
- csavar M 12x35 rozsdamentes acél - 4 db
- anyacsavar M 12 rozsdamentes acél - 4 db
- csavar M 8x20 rozsdamentes acél - 6 db
- anyacsavar M 8 rozsdamentes acél - 6 db
- horganyzott kapocs a tetőlépcsőhöz - 4 db
- csavar M 8x40 rozsdamentes acél - 4 db
- anyacsavar M 8 rozsdamentes acél - 4 db



RÉSZLET:

1. járórács 800x250

IC Festett acél – Fekete – RAL 9005

INDEX	VÁLTOZÁS	DÁTUM	ALÁÍRÁS	 	
ANYAGMÁRKA			H.O.	TÖMEG kg	MÉRET
MÉRET, FÉLKÉSZ TERMÉK					
SEGÉDBERENDEZÉS				STN	OSZTÁLYOZÁSI SZÁM
KIDOLGOZTA	Ing. Kluska M.			MEGJEGYZÉS	POZÍCIÓSZÁM
KIPRÓBÁLTA					
TECHNOLÓGUS	TECHNOLÓGUS			KORÁBBI RAJZ	RAJZSZÁM
NÉV			Járórács 800 x 250		FALZ-PDACH
			Lapok száma		Lap

Létrehozva: 06.06.2026 20:52:54

Műszaki változások fenntartva