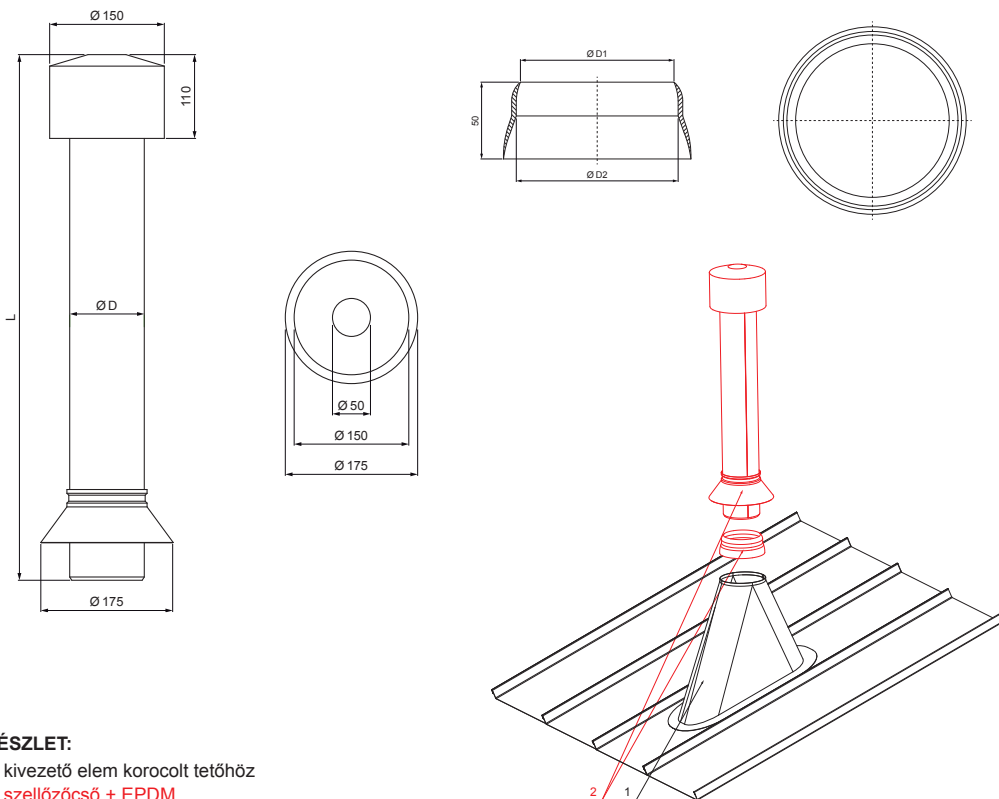


MŰSZAKI LAP

SZELLŐZŐCSŐ + EPDM

FALZ-W.15 VKE



ICM Alumínium színes W.15 – Fekete W.15 – RAL 9005

RÉSZLET:
 1. kivezető elem korcolt tetőhöz
 2. szellőzőcső + EPDM

Méretek – Szellőzőcső [mm]	
Névleges méret	Ø D
110	110
125	125

Méretek – EPDM [mm]		
Névleges méret	Ø D 1	Ø D 2
110	110	100
125	125	115

INDEX	VÁLTOZÁS	DÁTUM	ALÁÍRÁS	KJG QUALITY®		Scan code for 3D model	QR
ANYAGMÁRKA		H.O.	TÖMEG kg	MÉRET			
MÉRET, FÉLKÉSZ TERMÉK			STN	OSZTÁLYOZÁSI SZÁM			
SEGÉDBERENDEZÉS			MEGJEGYZÉS	POZÍCIÓSZÁM			
KIDOLGOZTA Ing. Kluska M.			KORÁBBI RAJZ	RAJZSZÁM			
KIPRÓBÁLTA							
TECHNOLÓGUS	TECHNOLÓGUS						
NÉV	Szellőzőcső + EPDM			Lapok száma	FALZ-W.15 VKE		Lap

Létrehozva: 07.06.2026 13:26:38

Műszaki változások fenntartva