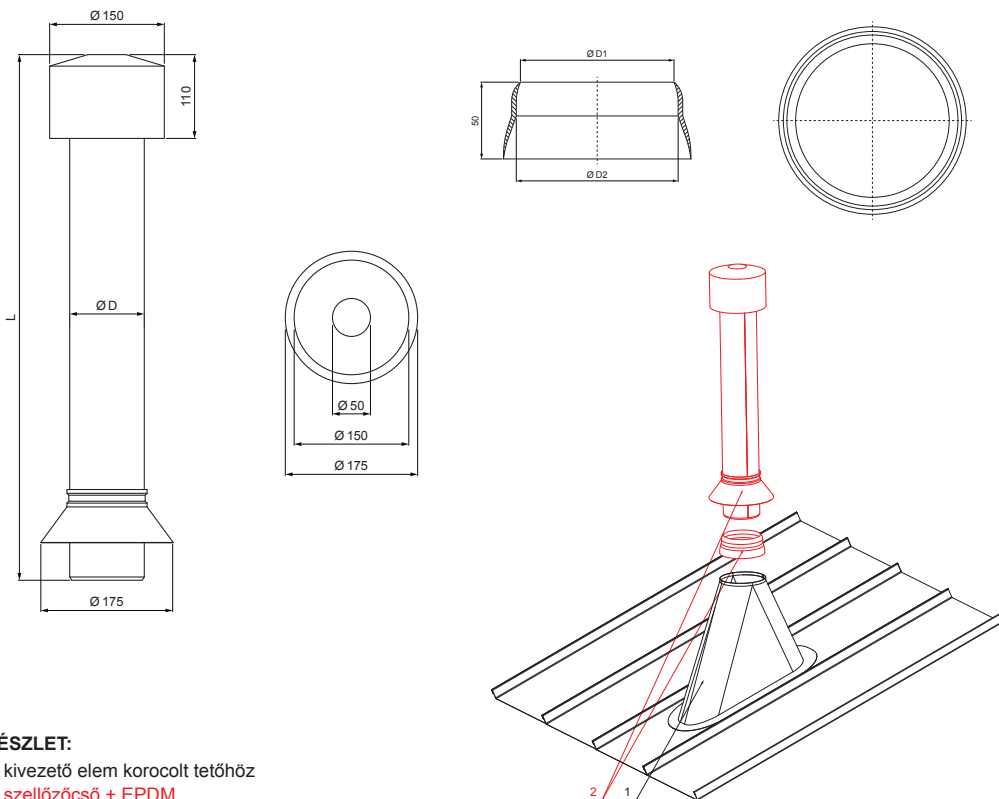


# MŰSZAKI LAP

## SZELLŐZŐCSŐ + EPDM

# FALZ-W.15 VKE



### RÉSZLET:

1. kivezető elem korcolt tetőhöz
2. szellőzőcső + EPDM

Méretetek – Szellőzőcső [mm]

Névleges méret	Ø D
110	110
125	125

Méretetek – EPDM [mm]

Névleges méret	Ø D 1	Ø D 2
110	110	100
125	125	115



Alumínium színes W.15 – Mohazöld W.15 – RAL 6005

INDEX	VÁLTOZÁS	DÁTUM	ALÁÍRÁS	KJG QUALITY®		Scan code for 3D model	QR
ANYAGMÁRKÁ		H.O.	TÖMEG kg	MÉRET			
MÉRET, FÉLKÉSZ TERMÉK			STN	OSZTÁLYOZÁSI SZÁM			
SEGÉDBERENDEZÉS			MEGJEGYZÉS	POZÍCIÓSZÁM			
KIDOLGOZTA Ing. Kluska M.			KORÁBBI RAJZ	RAJZSZÁM			
KIPRÓBÁLTA							
TECHNOLÓGUS	TECHNOLÓGUS						
NÉV	Szellőzőcső + EPDM			Lapok száma	FALZ-W.15 VKE		Lap

Létrehozva: 06.06.2026 07:11:53

Műszaki változások fenntartva