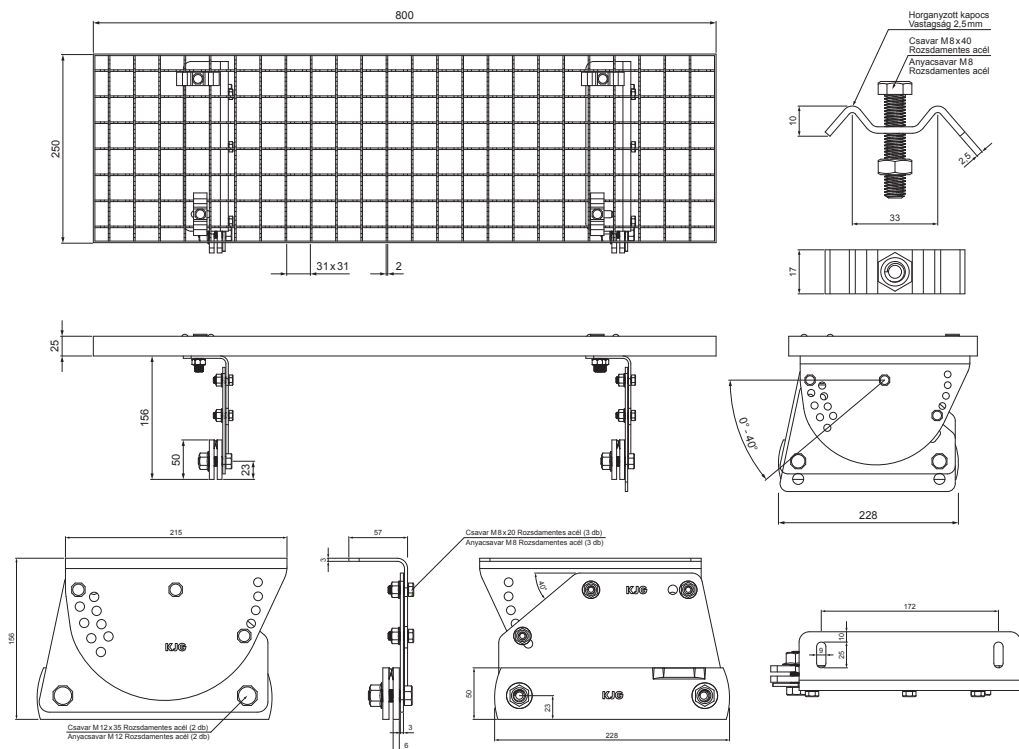


MŰSZAKI LAP

JÁRÓRÁCS 800x250

FALZ-W.15 DACH



A CSOMAGOLÁS TARTALMA:

- horganyzott járórács 800x250 - 1 db
- alumínium tetőlépcső konzol - 2 db
- csavar M12x35 rozsdamentes acél - 2 db
- anyacsavar M12 rozsdamentes acél - 2 db
- csavar M8x20 rozsdamentes acél - 3 db
- anyacsavar M8 rozsdamentes acél - 3 db
- horganyzott kapocs a tetőlépcsőhöz - 4 db
- csavar M8x40 rozsdamentes acél - 4 db
- anyacsavar M8 rozsdamentes acél - 4 db



RÉSZLET:

1. járórács 800x250

ANM Alumínium színes W.15 – Antracit W.15 – RAL 7016

INDEX	VÁLTOZÁS	DÁTUM	ALÁÍRÁS	KJG QUALITY	Scan code for 3D model	
ANYAGMÁRKA			H.O.	TÖMEG kg	MÉRET	
MÉRET, FÉLKÉSZ TERMÉK						
SEGÉDBERENDEZÉS				STN	OSZTÁLYOZÁSI SZÁM	
KIDOLGOZTA	Ing. Kluska M.			MEGJEGYZÉS	POZÍCIÓSZÁM	
KIPRÓBÁLTA						
TECHNOLÓGUS	TECHNOLÓGUS			KORÁBBI RAJZ	RAJZSZÁM	
NÉV			Járórács 800 x 250		FALZ-W.15 DACH	
			Lapok száma		Lap	

Létrehozva: 07.06.2026 12:06:52

Műszaki változások fenntartva