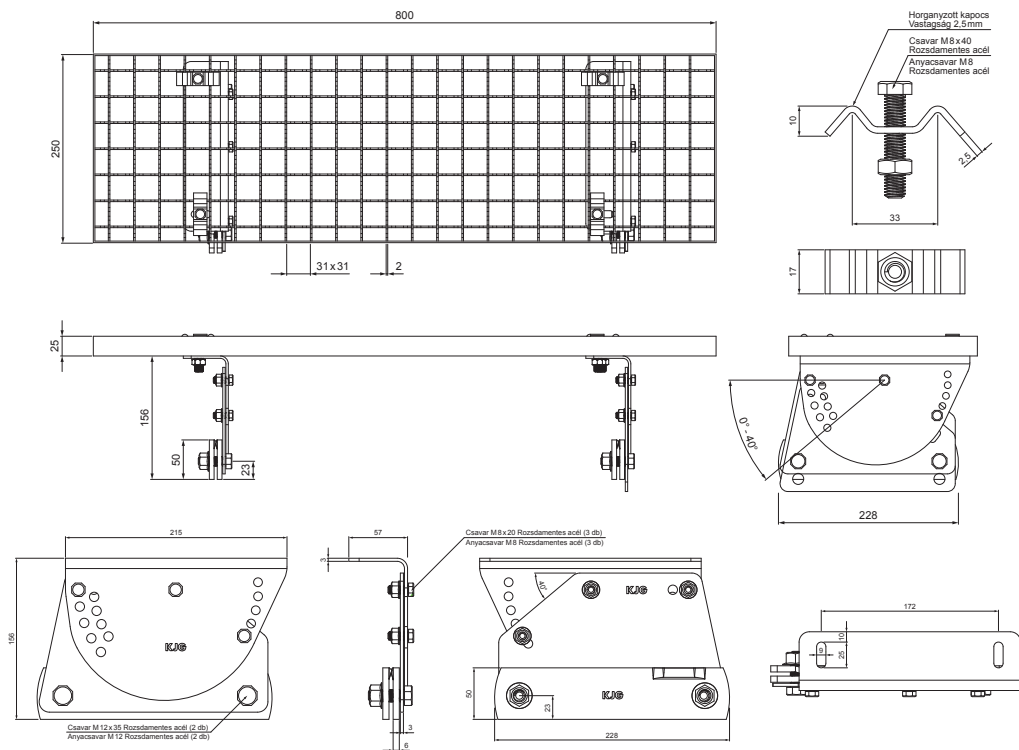


MŰSZAKI LAP

JÁRÓRÁCS 800x250

FALZ-W.15 DACH



A CSOMAGOLÁS TARTALMA:

- horganyzott járórács 800x250 - 1 db
- alumínium tetőlépcső konzol - 2 db
- csavar M 12x35 rozsdamentes acél - 2 db
- anyacsavar M 12 rozsdamentes acél - 2 db
- csavar M 8x20 rozsdamentes acél - 3 db
- anyacsavar M 8 rozsdamentes acél - 3 db
- horganyzott kapocs a tetőlépcsőhöz - 4 db
- csavar M 8x40 rozsdamentes acél - 4 db
- anyacsavar M 8 rozsdamentes acél - 4 db



RÉSZLET:

1. járórács 800x250

TMM Alumínium színes W.15 – Barna W.15 – RAL 8028

| INDEX | VÁLTOZÁS | DÁTUM | ALÁÍRÁS | KJG QUALITY | | Scan code for 3D model |
|---------------------------|----------|-------|--------------------|----------------|-------------------|---------------------------|
| ANYAGMÁRKA | | | H.O. | TÖMEG kg | MÉRET | |
| MÉRET, FÉLKÉSZ TERMÉK | | | STN | | OSZTÁLYOZÁSI SZÁM | |
| SEGÉDBERENDEZÉS | | | MEGJEGYZÉS | | POZÍCIÓSZÁM | |
| KIDOLGOZTA Ing. Kluska M. | | | KORÁBBI RAJZ | | RAJZSZÁM | |
| KIPRÓBÁLTA | | | TECHNOLÓGUS | | RAJZSZÁM | |
| TECHNOLÓGUS | | | KORÁBBI RAJZ | | RAJZSZÁM | |
| NÉV | | | Járórács 800 x 250 | | Falz-W.15 DACH | |
| Lapok száma | | | Lapok száma | | Lap | |

Létrehozva: 22.04.2026 17:44:56

Műszaki változások fenntartva