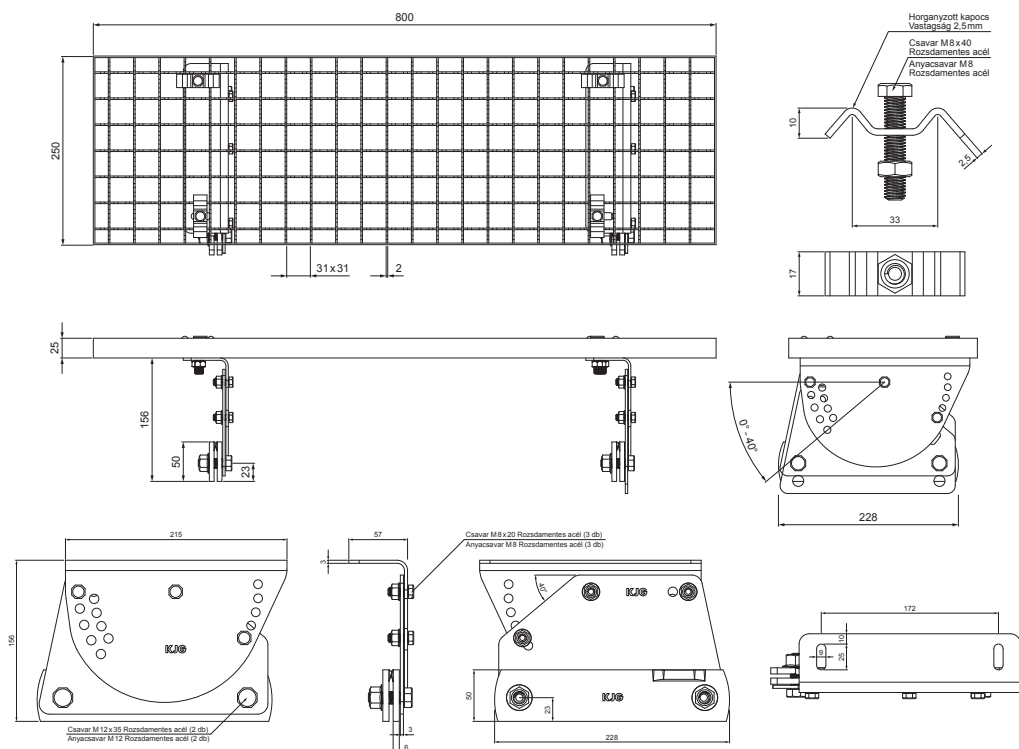


MŰSZAKI LAP

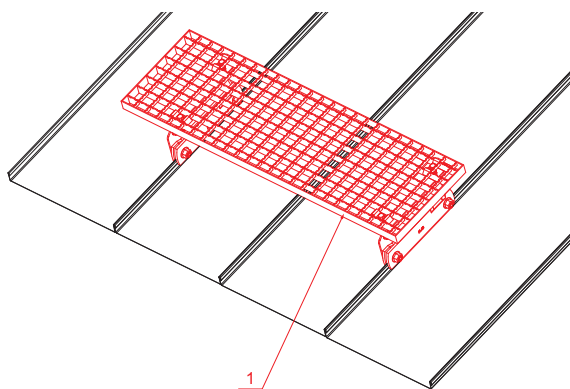
JÁRÓRÁCS 800x250

FALZ-W.15 DACH



A CSOMAGOLÁS TARTALMA:


- horganyzott járórács 800x250 - 1 db
- alumínium tetőlépcső konzol - 2 db
- csavar M 12x35 rozsdamentes acél - 2 db
- anyacsavar M 12 rozsdamentes acél - 2 db
- csavar M 8x20 rozsdamentes acél - 3 db
- anyacsavar M 8 rozsdamentes acél - 3 db
- horganyzott kapocs a tetőlépcsőhöz - 4 db
- csavar M 8x40 rozsdamentes acél - 4 db
- anyacsavar M 8 rozsdamentes acél - 4 db



RÉSZLET:

1. járórács 800x250

SSM Alumínium színes W.15 – Egérszürke W.15 – RAL 7005

INDEX	VÁLTOZÁS	DÁTUM	ALÁÍRÁS	  	
ANYAGMÁRKA	H.O.		TÖMEG kg		
MÉRET, FÉLKÉSZ TERMÉK			STN	OSZTÁLYOZÁSI SZÁM	
SEGÉDBERENDEZÉS			MEGJEGYZÉS	POZÍCIÓSZÁM	
KIDOLGOZTA Ing. Kluska M.			KORÁBBI RAJZ	RAJZSZÁM	
KIPRÓBÁLTA					
TECHNOLÓGUS	TECHNOLÓGUS				
NÉV	Járórács 800 x 250		Lapok száma	FALZ-W.15 DACH	Lap 

Létrehozva: 07.06.2026 12:13:06

Műszaki változások fenntartva