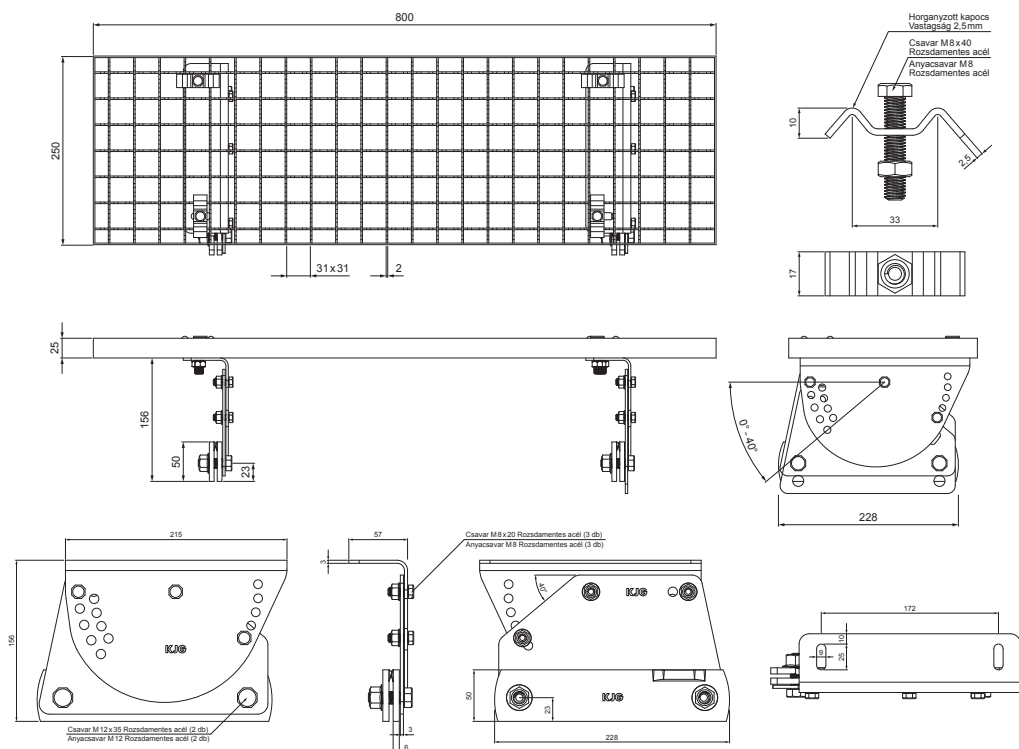


MŰSZAKI LAP

JÁRÓRÁCS 800x250

FALZ-W.15 DACH



A CSOMAGOLÁS TARTALMA:

- horganyzott járórács 800x250 – 1 db
- alumínium tetőlépcső konzol – 2 db
- csavar M12x35 rozsdamentes acél – 2 db
- anyacsavar M12 rozsdamentes acél – 2 db
- csavar M8x20 rozsdamentes acél – 3 db
- anyacsavar M8 rozsdamentes acél – 3 db
- horganyzott kapocs a tetőlépcsőhöz – 4 db
- csavar M8x40 rozsdamentes acél – 4 db
- anyacsavar M8 rozsdamentes acél – 4 db



RÉSZLET:

1. járórács 800x250

OCM Alumínium színes W.15 – Bordó W.15 – RAL 3009

INDEX	VÁLTOZÁS	DÁTUM	ALÁÍRÁS		
			H.O.		
ANYAGMÁRKA					
MÉRET, FÉLKÉSZ TERMÉK					
SEGÉDBERENDEZÉS			STN		
KIDOLGOZTA Ing. Kluska M.			MEGJEGYZÉS		
KIPRÓBÁLTA			OSZTÁLYOZÁSI SZÁM		
TECHNOLÓGUS			RAJZSZÁM		
NEV			KORÁBBI RAJZ		
Járórács 800 x 250			Lapok száma		
			FALZ-W.15 DACH		
			Lap		

Létrehozva: 21.04.2026 21:51:07

Műszaki változások fenntartva