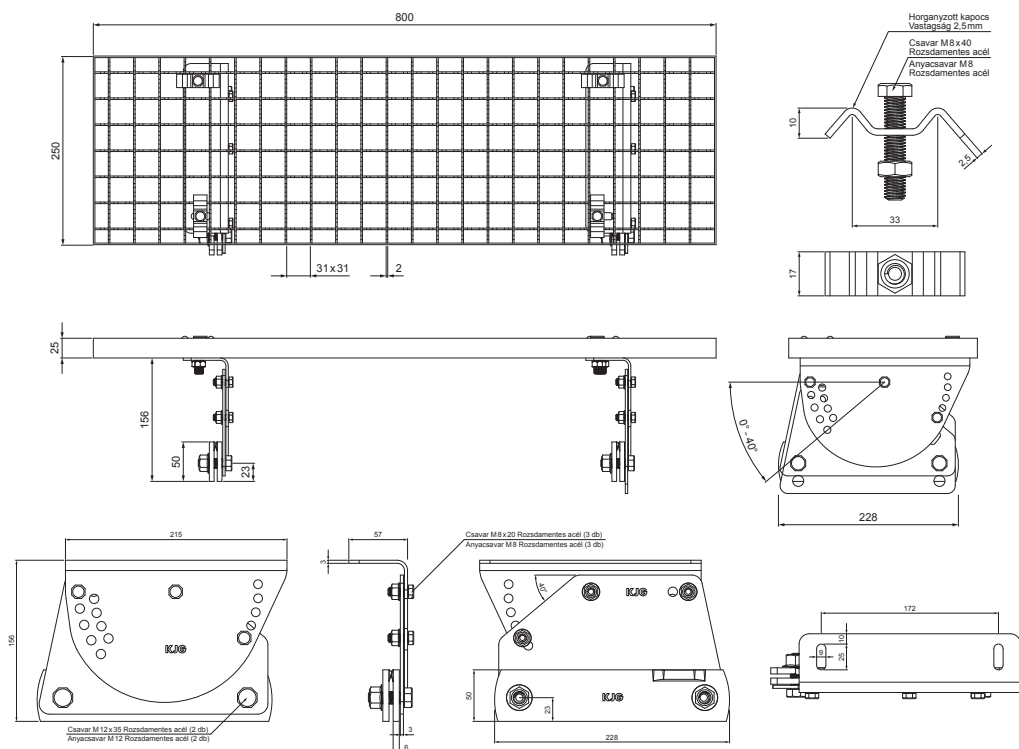


MŰSZAKI LAP

# JÁRÓRÁCS 800x250

# FALZ-W.15 DACH



## A CSOMAGOLÁS TARTALMA:

- horganyzott járórács 800x250 - 1 db
- alumínium tetőlépcső konzol - 2 db
- csavar M12x35 rozsdamentes acél - 2 db
- anyacsavar M12 rozsdamentes acél - 2 db
- csavar M8x20 rozsdamentes acél - 3 db
- anyacsavar M8 rozsdamentes acél - 3 db
- horganyzott kapocs a tetőlépcsőhöz - 4 db
- csavar M8x40 rozsdamentes acél - 4 db
- anyacsavar M8 rozsdamentes acél - 4 db



## RÉSZLET:

1. járórács 800x250



Alumínium színes W.15 – Zöld-barna W.15 – RAL 7013

INDEX	VÁLTOZÁS	DÁTUM	ALÁÍRÁS	KJG QUALITY		Scan code for 3D model
ANYAGMÁRKA			H.O.	TÖMEG kg	MÉRET	
MÉRET, FÉLKÉSZ TERMÉK			STN		OSZTÁLYOZÁSI SZÁM	
SEGÉDBERENDEZÉS			MEGJEGYZÉS		POZÍCIÓSZÁM	
KIDOLGOZTA Ing. Kluska M.			KORÁBBI RAJZ		RAJZSZÁM	
KIPRÓBÁLTA			RAJZSZÁM		RAJZSZÁM	
TECHNOLÓGUS			TECHNOLÓGUS		TECHNOLÓGUS	
NÉV			NÉV		NÉV	
Járórács 800 x 250			Lapok száma		Falz-W.15 DACH Lap	

Létrehozva: 06.06.2026 20:30:47

Műszaki változások fenntartva