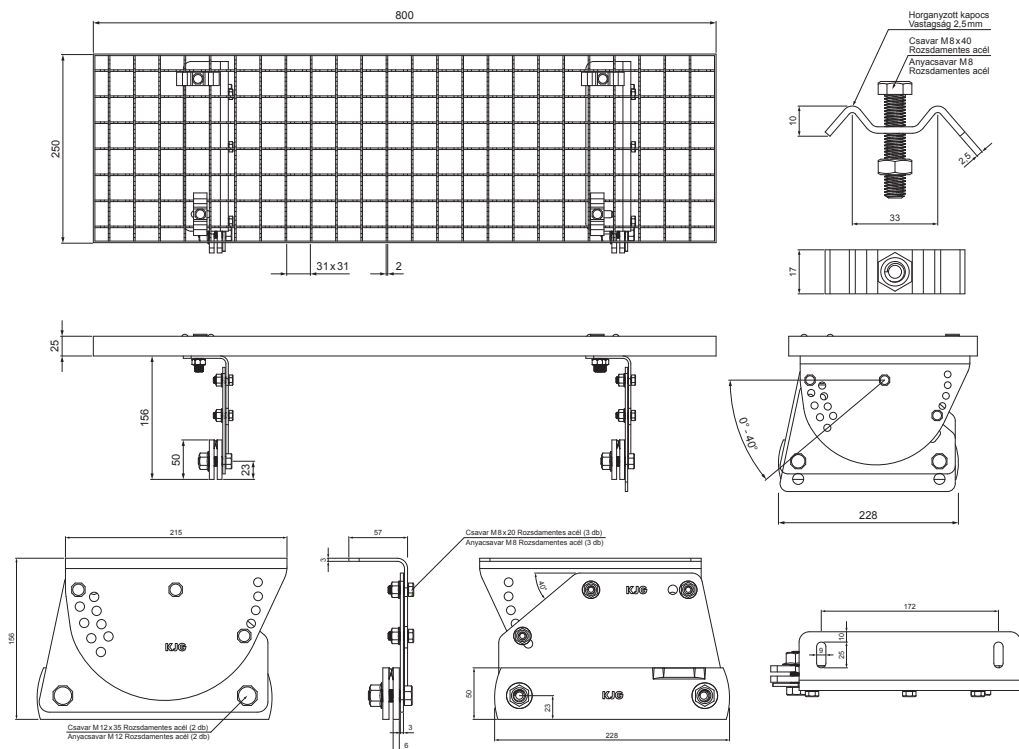


MŰSZAKI LAP

JÁRÓRÁCS 800x250

FALZ-W.15 DACH



A CSOMAGOLÁS TARTALMA:

- horganyzott járórács 800x250 – 1 db
- alumínium tetőlépcső konzol – 2 db
- csavar M 12x35 rozsdamentes acél – 2 db
- anyacsavar M 12 rozsdamentes acél – 2 db
- csavar M 8x20 rozsdamentes acél – 3 db
- anyacsavar M 8 rozsdamentes acél – 3 db
- horganyzott kapocs a tetőlépcsőhöz – 4 db
- csavar M 8x40 rozsdamentes acél – 4 db
- anyacsavar M 8 rozsdamentes acél – 4 db



RÉSZLET:

1. járórács 800x250

BHM Alumínium színes W.15 – Világos ezüst W.15 – RAL 9006

INDEX	VÁLTOZÁS	DÁTUM	ALÁÍRÁS	KJG QUALITY	Scan code for 3D model	
ANYAGMÁRKA			H.O.	TÖMEG kg	MÉRET	
MÉRET, FÉLKÉSZ TERMÉK						
SEGÉDBERENDEZÉS				STN	OSZTÁLYOZÁSI SZÁM	
KIDOLGOZTA	Ing. Kluska M.			MEGJEGYZÉS	POZÍCIÓSZÁM	
KIPRÓBÁLTA						
TECHNOLÓGUS	TECHNOLÓGUS			KORÁBBI RAJZ	RAJZSZÁM	
NÉV			Járórács 800 x 250		Lapok száma	FALZ-W.15 DACH Lap

Létrehozva: 22.04.2026 00:07:12

Műszaki változások fenntartva