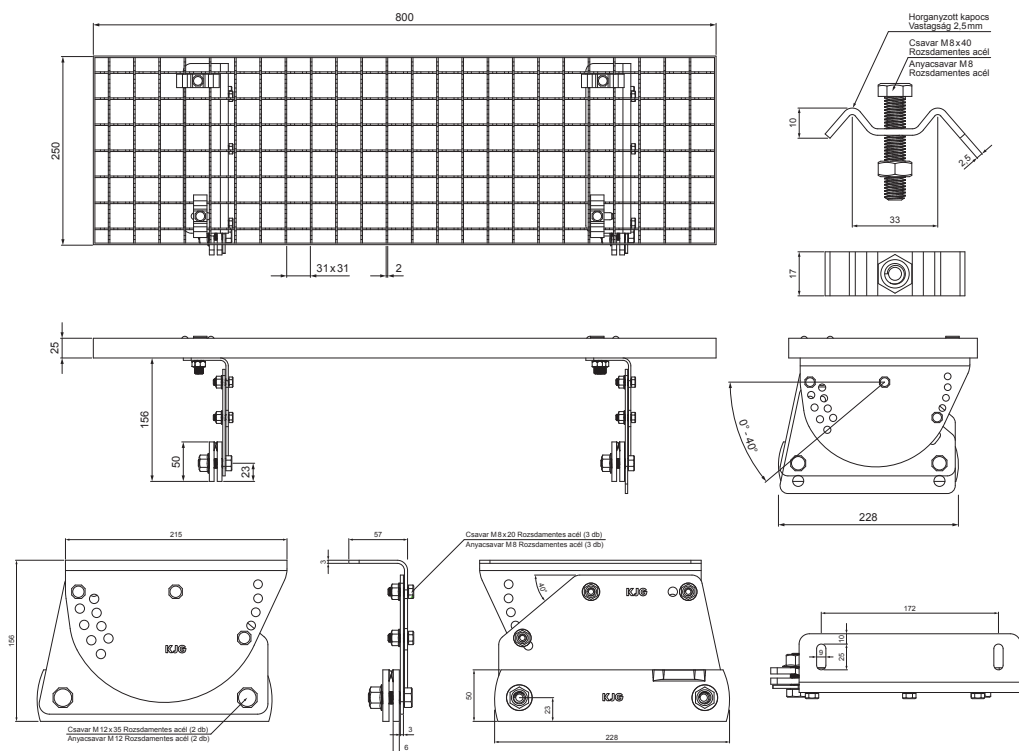


MŰSZAKI LAP

JÁRÓRÁCS 800x250

FALZ-W.15 DACH



A CSOMAGOLÁS TARTALMA:


- horganyzott járórács 800x250 – 1 db
- alumínium tetőlépcső konzol – 2 db
- csavar M 12 x 35 rozsdamentes acél – 2 db
- anyacsavar M 12 rozsdamentes acél – 2 db
- csavar M 8 x 20 rozsdamentes acél – 3 db
- anyacsavar M 8 rozsdamentes acél – 3 db
- horganyzott kapocs a tetőlépcsőhöz – 4 db
- csavar M 8 x 40 rozsdamentes acél – 4 db
- anyacsavar M 8 rozsdamentes acél – 4 db



RÉSZLET:

1. járórács 800x250

BM Alumínium színes W.15 – Fehér W.15 – RAL 9010

INDEX	VÁLTOZÁS	DÁTUM	ALÁÍRÁS	 	
ANYAGMÁRKA			H.O.	TÖMEG kg	MÉRET
MÉRET, FÉLKÉSZ TERMÉK					
SEGÉDBERENDEZÉS			STN		OSZTÁLYOZÁSI SZÁM
KIDOLGOZTA	Ing. Kluska M.	MEGJEGYZÉS		POZÍCIÓSZÁM	
KIPRÓBÁLTA			KORÁBBI RAJZ		RAJZSZÁM
TECHNOLÓGUS	TECHNOLÓGUS	KORÁBBI RAJZ		RAJZSZÁM	
NÉV			Járórács 800 x 250		FALZ-W.15 DACH
			Lapok száma		Lap

Létrehozva: 21.04.2026 23:17:14

Műszaki változások fenntartva