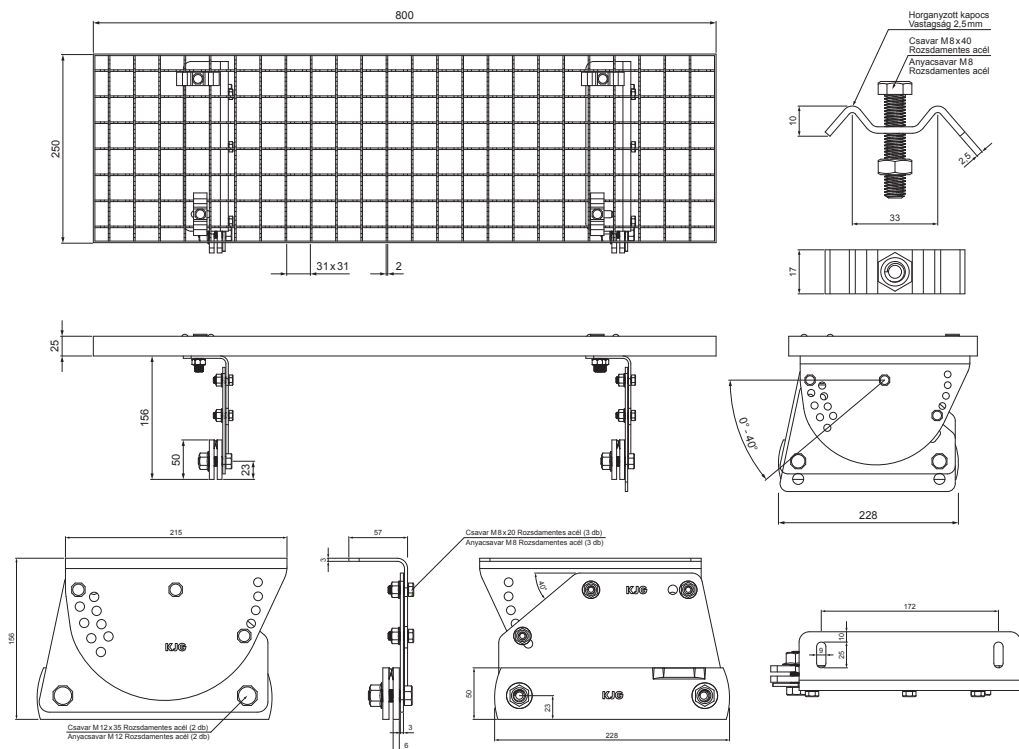


MŰSZAKI LAP

JÁRÓRÁCS 800x250

FALZ-W.15 DACH



A CSOMAGOLÁS TARTALMA:

- horganyzott járórács 800x250 - 1 db
- alumínium tetőlépcső konzol - 2 db
- csavar M 12x35 rozsdamentes acél - 2 db
- anyacsavar M 12 rozsdamentes acél - 2 db
- csavar M 8x20 rozsdamentes acél - 3 db
- anyacsavar M 8 rozsdamentes acél - 3 db
- horganyzott kapocs a tetőlépcsőhöz - 4 db
- csavar M 8x40 rozsdamentes acél - 4 db
- anyacsavar M 8 rozsdamentes acél - 4 db



RÉSZLET:

1. járórács 800x250

ZSM Alumínium színes W.15 – Cinkszürke W.15 – RAL extra

INDEX	VÁLTOZÁS	DÁTUM	ALÁÍRÁS	KJG QUALITY®	Scan code for 3D model	QR CODE
ANYAGMÁRKA			H.O.	TÖMEG kg	MÉRET	
MÉRET, FÉLKÉSZ TERMÉK						
SEGÉDBERENDEZÉS				STN	OSZTÁLYOZÁSI SZÁM	
KIDOLGOZTA	Ing. Kluska M.			MEGJEGYZÉS	POZÍCIÓSZÁM	
KIPRÓBÁLTA						
TECHNOLÓGUS	TECHNOLÓGUS			KORÁBBI RAJZ	RAJZSZÁM	
NÉV			Járórács 800 x 250		Falz-W.15 DACH	
			Lapok száma		Lap	

Létrehozva: 06.06.2026 10:51:59

Műszaki változások fenntartva