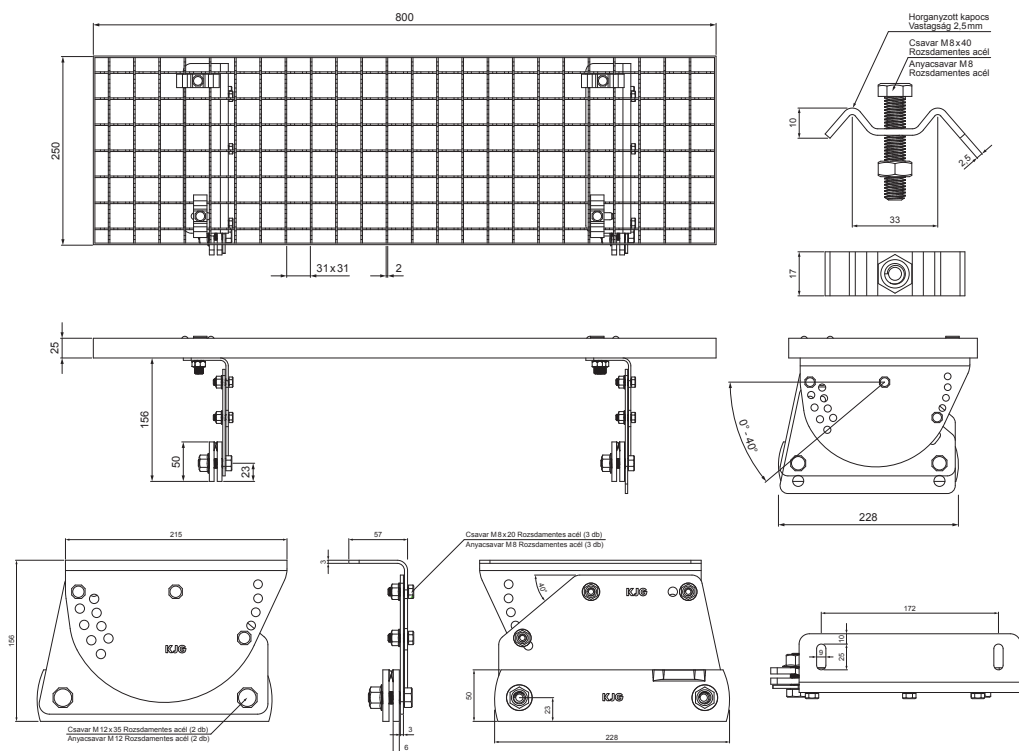


MŰSZAKI LAP

JÁRÓRÁCS 800x250

FALZ-W.15 DACH



A CSOMAGOLÁS TARTALMA:

- horganyzott járórács 800x250 - 1 db
- alumínium tetőlépcső konzol - 2 db
- csavar M 12x35 rozsdamentes acél - 2 db
- anyacsavar M 12 rozsdamentes acél - 2 db
- csavar M 8x20 rozsdamentes acél - 3 db
- anyacsavar M 8 rozsdamentes acél - 3 db
- horganyzott kapocs a tetőlépcsőhöz - 4 db
- csavar M 8x40 rozsdamentes acél - 4 db
- anyacsavar M 8 rozsdamentes acél - 4 db



RÉSZLET:

1. járórács 800x250



Alumínium színes W.15 – Mohazöld W.15 – RAL 6005

INDEX	VÁLTOZÁS	DÁTUM	ALÁÍRÁS	KJG QUALITY	Scan code for 3D model
ANYAGMÁRKA			H.O.	TÖMEG kg	MÉRET
MÉRET, FÉLKÉSZ TERMÉK				STN	OSZTÁLYOZÁSI SZÁM
SEGÉDBERENDEZÉS				MEGJEGYZÉS	POZÍCIÓSZÁM
KIDOLGOZTA Ing. Kluska M.				KORÁBBI RAJZ	RAJZSZÁM
KIPRÓBÁLTA		TECHNOLÓGUS			
NÉV			Lapok száma		
Járórács 800 x 250			FALZ-W.15 DACH Lap		

Létrehozva: 21.04.2026 23:53:06

Műszaki változások fenntartva