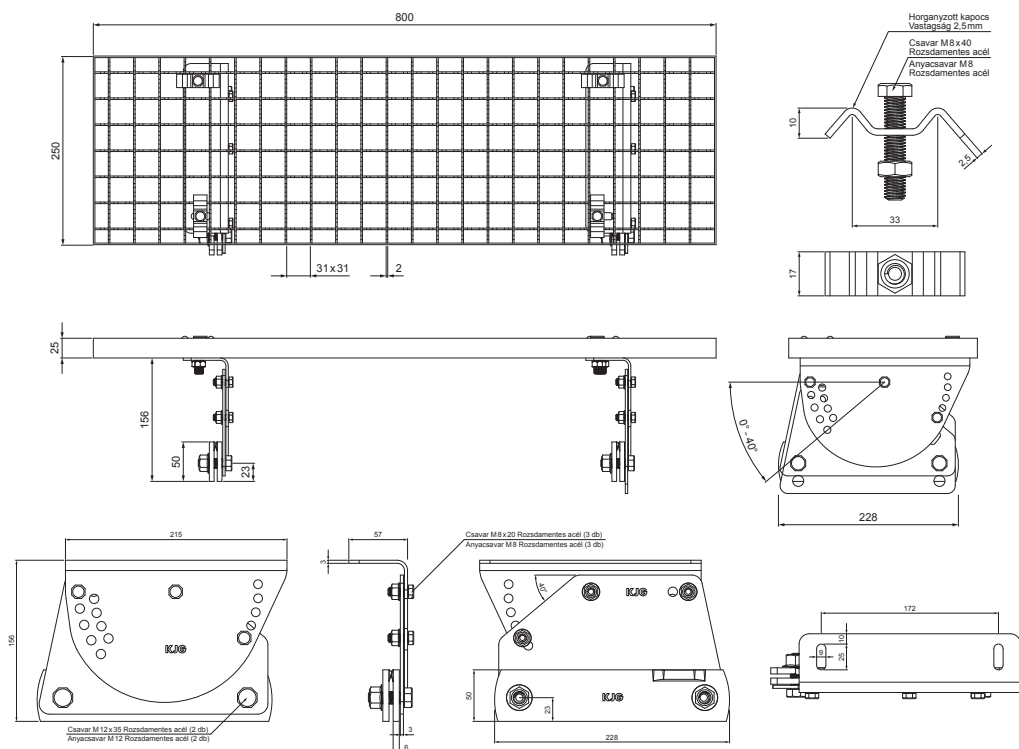


MŰSZAKI LAP

JÁRÓRÁCS 800x250

FALZ-W.15 DACH



A CSOMAGOLÁS TARTALMA:


- horganyzott járórács 800x250 - 1 db
- alumínium tetőlépcső konzol - 2 db
- csavar M12x35 rozsdamentes acél - 2 db
- anyacsavar M12 rozsdamentes acél - 2 db
- csavar M8x20 rozsdamentes acél - 3 db
- anyacsavar M8 rozsdamentes acél - 3 db
- horganyzott kapocs a tetőlépcsőhöz - 4 db
- csavar M8x40 rozsdamentes acél - 4 db
- anyacsavar M8 rozsdamentes acél - 4 db



RÉSZLET:

1. járórács 800x250

BHTM Alumínium színes W.15 – Sötét ezüst W.15 – RAL 9007

INDEX	VÁLTOZÁS	DÁTUM	ALÁÍRÁS	 	
ANYAGMÁRKA			H.O.	TÖMEG kg	MÉRET
MÉRET, FÉLKÉSZ TERMÉK					
SEGÉDBERENDEZÉS			STN OSZTÁLYOZÁSI SZÁM		
KIDOLGOZTA	Ing. Kluska M.	MEGJEGYZÉS		POZÍCIÓSZÁM	
KIPRÓBÁLTA			KORÁBBI RAJZ		RAJZSZÁM
TECHNOLÓGUS	TECHNOLÓGUS	KORÁBBI RAJZ		RAJZSZÁM	
NÉV			Lapok száma		
Járórács 800 x 250			FALZ-W.15 DACH Lap		

Létrehozva: 20.04.2026 22:54:05

Műszaki változások fenntartva