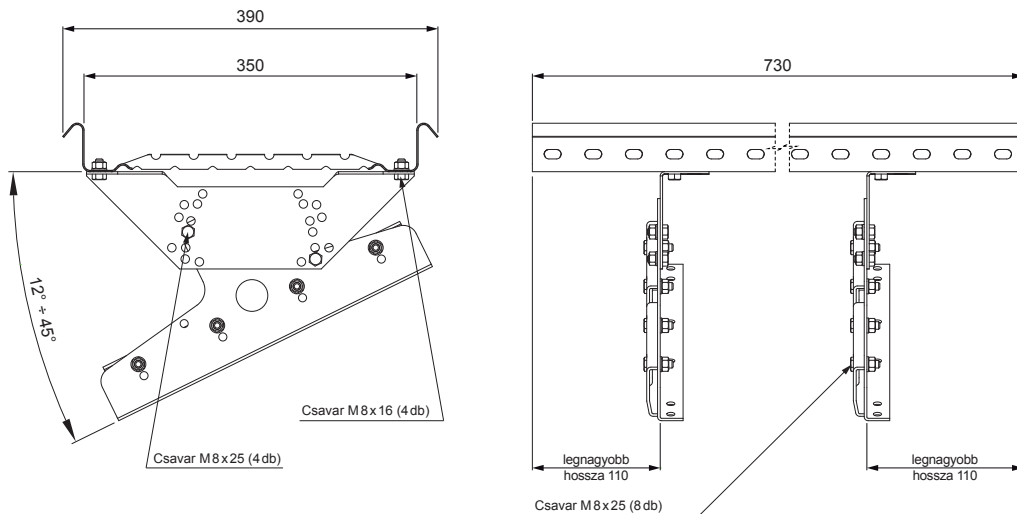
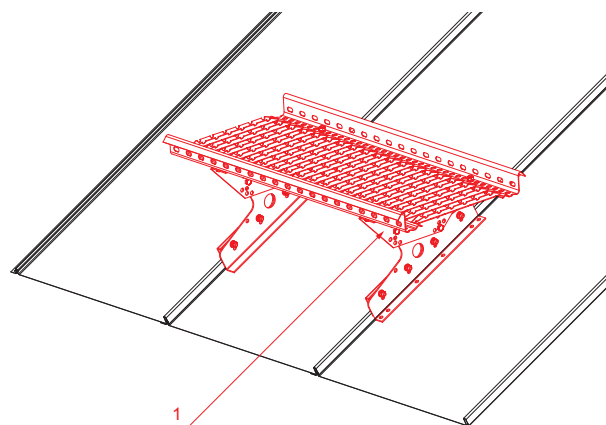


MŰSZAKI LAP TETŐJÁRDA CLICK PANELHEZ

CLICK-DACH



RÉSZLET:
1. tetőjárda CLICK panelhez



P Acél – Natur

| | | | | | | |
|---------------------------|--------------------------|-------|--------------|--|---|---|
| INDEX | VÁLTOZÁS | DÁTUM | ALÁÍRÁS |  |  |  |
| ANYAGMÁRKA | H.O. | | TÖMEG kg | | | |
| MÉRET, FÉLKÉSZ TERMÉK | SEGÉDBERENDEZÉS | | STN | OSZTÁLYOZÁSI SZÁM | | |
| KIDOLGOZTA Ing. Kluska M. | MEGJEGYZÉS | | POZÍCIÓSZÁM | | | |
| KIPRÓBÁLTA | TECHNOLÓGUS | | KORÁBBI RAJZ | RAJZSZÁM | | |
| NÉV | Tetőjárda CLICK panelhez | | Lapok száma | CLICK-DACH Lap  | | |

Létrehozva: 05.06.2026 21:33:52

Műszaki változások fenntartva