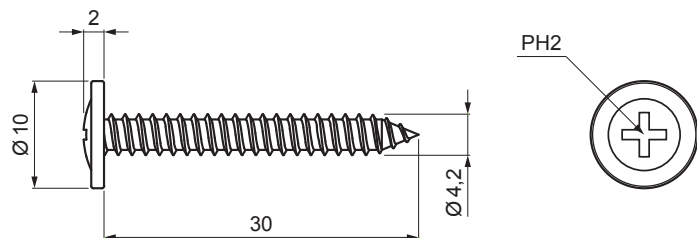


MŰSZAKI LAP

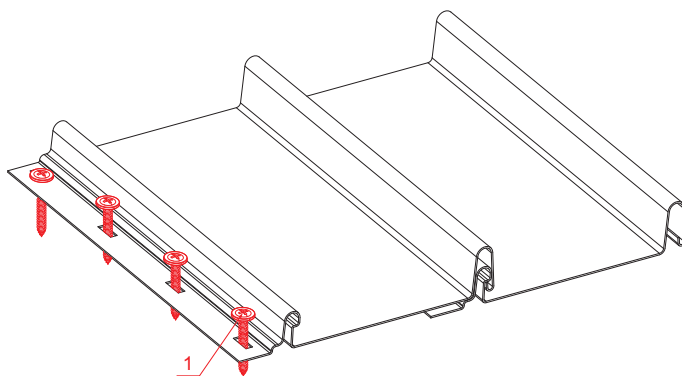
GM-S LAPOSFEJŰ RÖGZÍTŐCSAVAR

CLICK-VHL SK



RÉSZLET:

1. GM-S laposfejű rögzítőcsavar



P Acél – Natur

| | | | | | | |
|---------------------------|------------------------------|-------|--------------|-------------------|------------------------|-----|
| INDEX | | DÁTUM | ALÁÍRÁS | KJG | Scan code for 3D model | |
| VÁLTOZÁS | | | | QUALITY | | |
| ANYAGMÁRKA | | H.O. | TÖMEG kg | MÉRET | | |
| MÉRET, FÉLKÉSZ TERMÉK | | | | | | |
| SEGÉDBERENDEZÉS | | | STN | OSZTÁLYOZÁSI SZÁM | | |
| KIDOLGOZTA Ing. Kluska M. | | | MEGJEGYZÉS | POZÍCIÓSZÁM | | |
| KIPRÓBÁLTA | | | | | | |
| TECHNOLÓGUS | TECHNOLÓGUS | | KORÁBBI RAJZ | RAJZSZÁM | | |
| NÉV | GM-S laposfejű rögzítőcsavar | | | Lapok száma | CLICK-VHL SK | Lap |

Létrehozva: 05.06.2026 04:38:28

Műszaki változások fenntartva