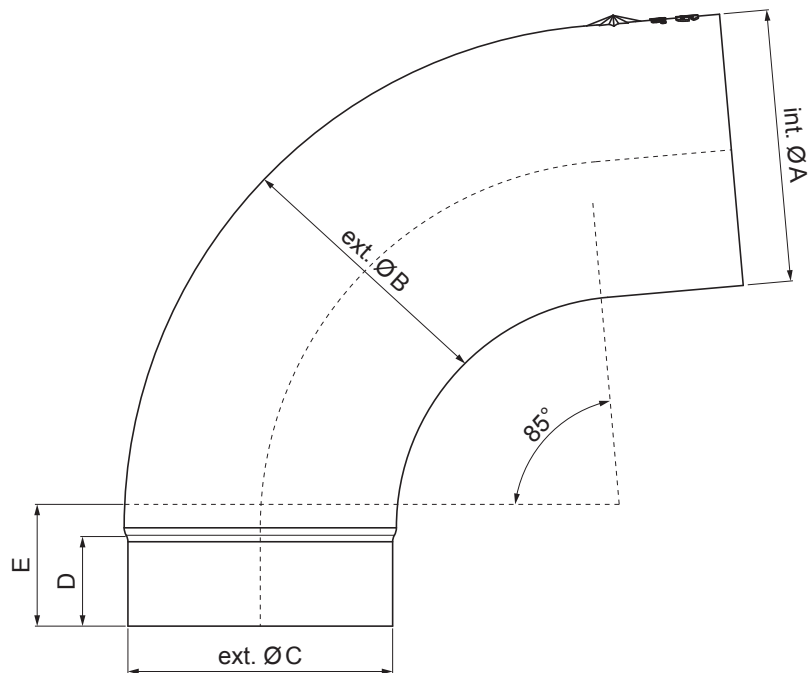


MŰSZAKI LAP
KÖNYÖK 85°

P-PKR



AN Fastett acél – Antracit – RAL 7016

INDEX	VÁLTOZÁS	DÁTUM	ALÁÍRÁS	KJG QUALITY®	Scan code for 3D model	
ANYAGMÁRKA			H.O.	TÖMEG kg	MÉRET	
MÉRET, FÉLKÉSZ TERMÉK				STN	OSZTÁLYOZÁSI SZÁM	
SEGÉDBERENDEZÉS				MEGJEGYZÉS	POZÍCIÓSZÁM	
KIDOLGOZTA Ing. Kluska M.				KORÁBBI RAJZ	RAJZSZÁM	
KIPRÓBÁLTA						
TECHNOLÓGUS		TECHNOLÓGUS				
NÉV				Lapok száma	P-PKR	Lap
Könyök 85°						

Létrehozva: 20.01.2026 01:25:29

Műszaki változások fenntartva

Méretek [mm]					
Néviéges méret	Ø A	Ø B	Ø C	D	E
80	80,4	79,0	76,9	28	40
100	100,4	99,0	96,8	35	50
120	120,3	119,0	116,7	42	60