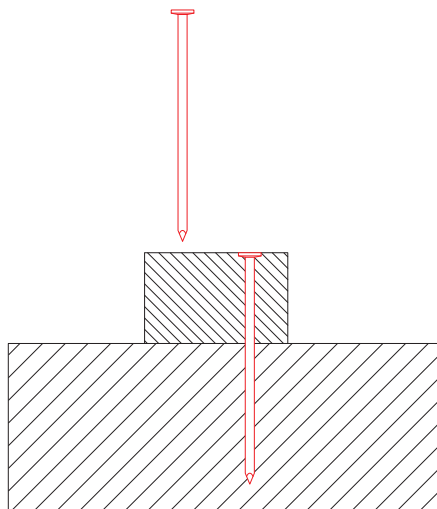
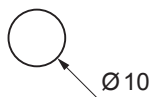
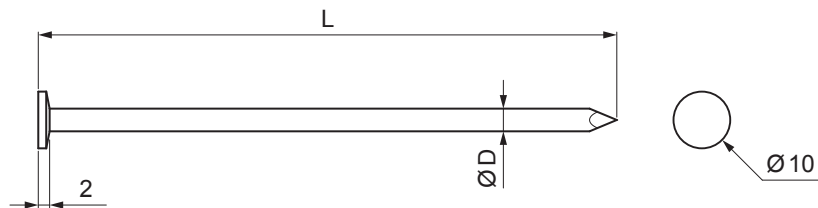


MŰSZAKI LAP

SZEG 10 mm-ES FEJJE

SM-KCSS-H10



P Acél – Natur

INDEX			DÁTUM	ALÁÍRÁS		
VÁLTOZÁS						
ANYAGMÁRKA			H.O.	TÖMEG kg	MÉRET	
MÉRET, FÉLKÉSZ TERMÉK				STN	OSZTÁLYOZÁSI SZÁM	
SEGÉDBERENDEZÉS				MEGJEGYZÉS	POZÍCIÓSZÁM	
KIDOLGOZTA Ing. Kluska M.				KORÁBBI RAJZ	RAJZSZÁM	
KIPRÓBÁLTA						
TECHNOLÓGUS	TECHNOLÓGUS					
NÉV	Szeg 10 mm-es fejje			Lapok száma	SM-KCSS-H10	Lap

Méretek [mm]		
Névleges méret	Ø D	L
34/90	3,4	80
40/100	4,0	100
40/120	4,0	120

Létrehozva: 06.06.2026 10:32:36

Műszaki változások fenntartva