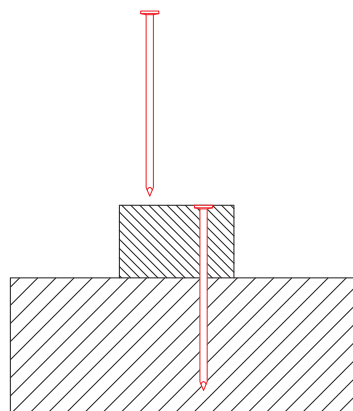
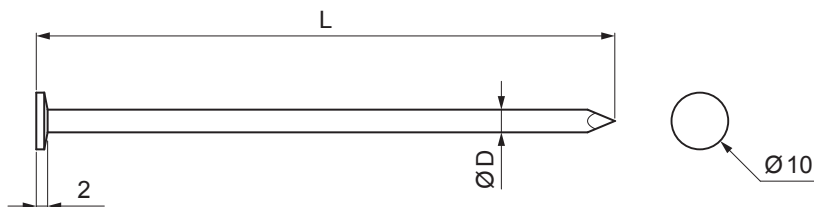


MŰSZAKI LAP

ACÉL SZEG 10 mm-ES FEJJE

SM-OKCSS-H10



Acél

Méretek [mm]		
Névleges méret	Ø D	L
28/63	2,8	63
28/70	2,8	70
31/80	3,1	80
35/90	3,5	90
40/100	4,0	100
40/120	4,0	120
50/150	5,0	150
71/220	7,1	220
88/300	8,8	300

INDEX	VÁLTOZÁS	DÁTUM	ALÁÍRÁS		
ANYAGMÁRKA			H.O.		
MÉRET, FÉLKÉSZ TERMÉK			STN		OSZTÁLYOZÁSI SZÁM
KIDOLGOZTA Ing. Kluska M.		MEGJEGYZÉS		POZÍCIÓSZÁM	
KIPRÓBÁLTA		TECHNOLÓGUS		KORÁBBI RAJZ	RAJZSZÁM
NÉV			Acél szeg 10 mm-es feje		Lapok száma
					SM-OKCSS-H10
					Lap

Létrehozva: 04.12.2025 13:13:19

Műszaki változások fenntartva