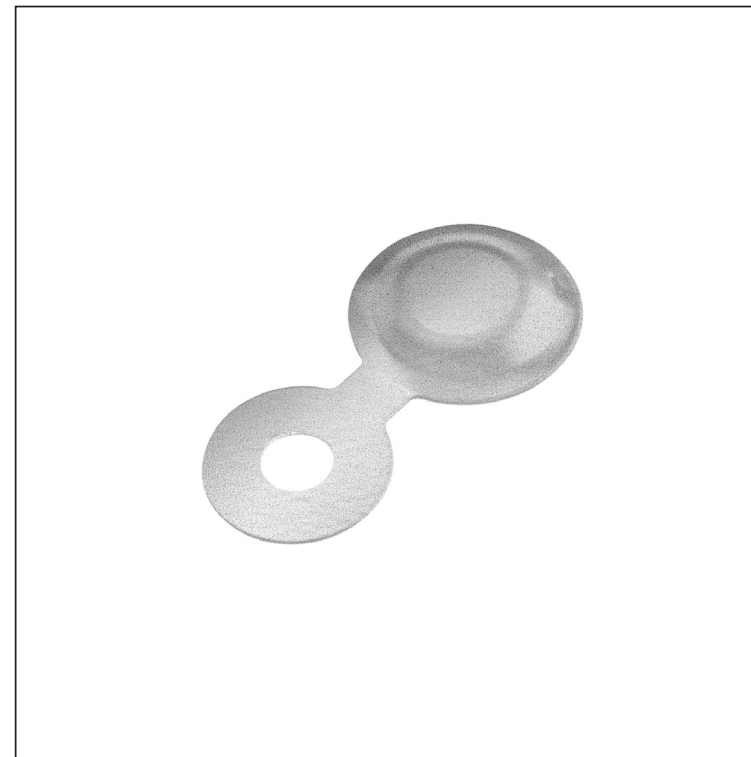
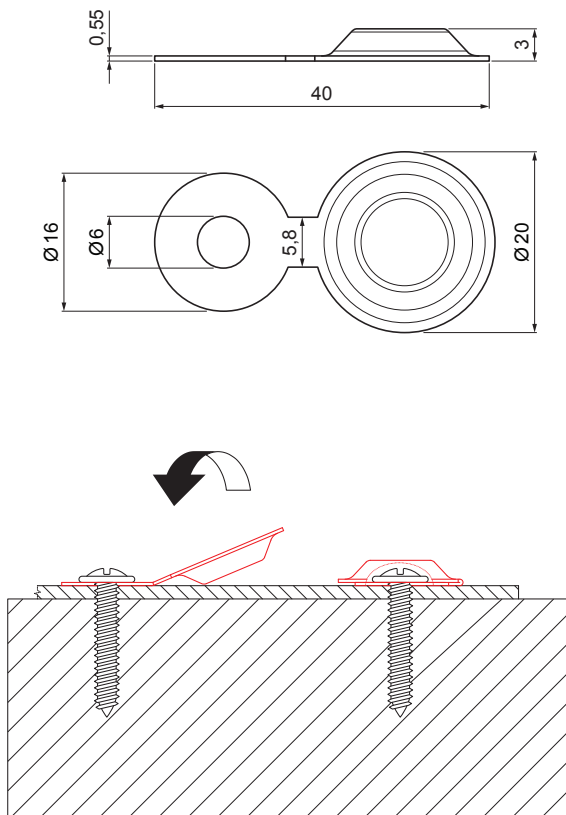


MŰSZAKI LAP

TAKARÓSAPKA ALÁTÉTELLEL 20/3

IT-KMP



P Acél – Natur

INDEX			DÁTUM	ALÁÍRÁS	KJG QUALITY®	Scan code for 3D model	
VÁLTOZÁS							
ANYAGMÁRKA			H.O.	TÖMEG kg	MÉRET		
MÉRET, FÉLKÉSZ TERMÉK				STN	OSZTÁLYOZÁSI SZÁM		
SEGÉDBERENDEZÉS				MEGJEGYZÉS	POZÍCIÓSZÁM		
KIDOLGOZTA Ing. Kluska M.				KORÁBBI RAJZ	RAJZSZÁM		
KIPRÓBÁLTA							
TECHNOLÓGUS	TECHNOLÓGUS						
NÉV	Takarósapka alátétellel 20/3			Lapok száma	IT-KMP		Lap

Létrehozva: 04.06.2026 05:22:57

Műszaki változások fenntartva