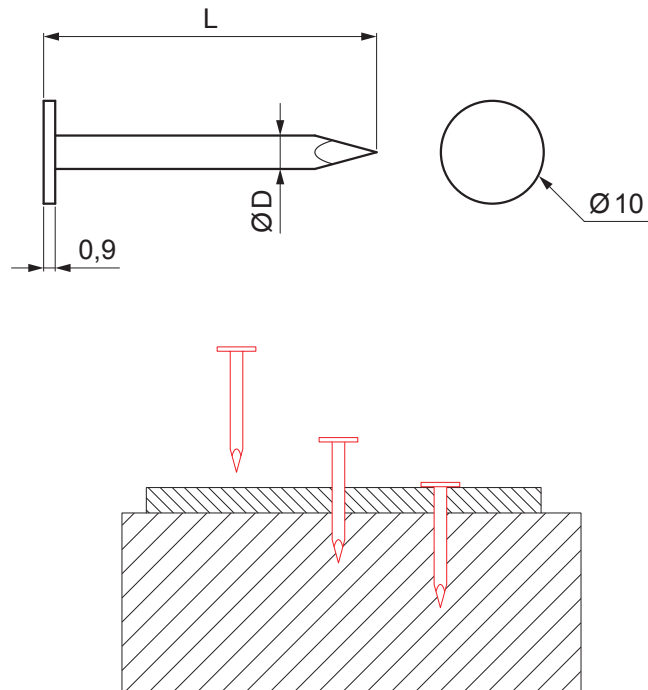


MŰSZAKI LAP

# FEDÉLLEMEZ SZEG 10 mm-ES FEJJE

## SM-MKCP-H10



**M** Réz – Natur

Méretek [mm]		
Névleges méret	Ø D	L
28/25	2,8	25
28/30	2,8	30
28/35	2,8	35
28/40	2,8	40

INDEX	VÁLTOZÁS	DÁTUM	ALÁÍRÁS	<b>KJG</b> QUALITY®	Scan code for 3D model	
ANYAGMÁRKA			H.O.	TÖMEG kg	MÉRET	
MÉRET, FÉLKÉSZ TERMÉK				STN	OSZTÁLYOZÁSI SZÁM	
SEGÉDBERENDEZÉS				MEGJEGYZÉS	POZÍCIÓSZÁM	
KIDOLGOZTA Ing. Kluska M.				KORÁBBI RAJZ	RAJZSZÁM	
KIPRÓBÁLTA			TECHNOLÓGUS			
NEV			Fedéllemez szeg 10 mm-es feje		Lapok száma	SM-MKCP-H10 Lap

Létrehozva: 06.06.2026 13:10:24

Műszaki változások fenntartva