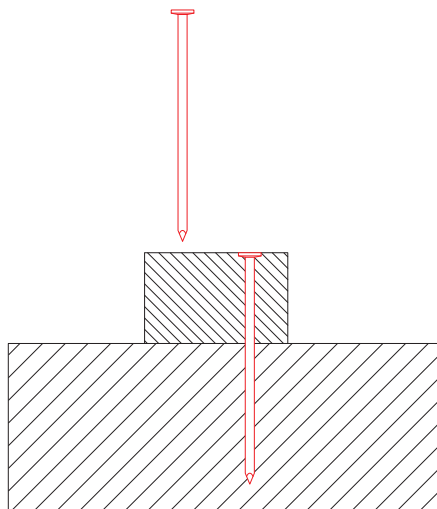
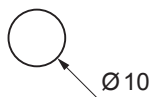
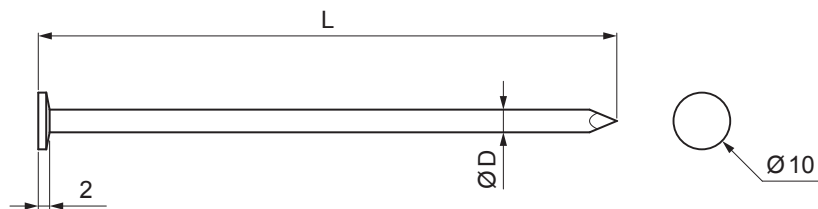


MŰSZAKI LAP

SZEG 10 mm-ES FEJJE

SM-MKCSS-H10



M Réz – Natur

Méretek [mm]		
Névleges méret	Ø D	L
31 x 80	3,1	80
40 x 100	4,0	100

INDEX	VÁLTOZÁS	DÁTUM	ALÁÍRÁS	KJG QUALITY®	Scan code for 3D model	
ANYAGMÁRKA			H.O.	TÖMEG kg	MÉRET	
MÉRET, FÉLKÉSZ TERMÉK			STN		OSZTÁLYOZÁSI SZÁM	
KIDOLGOZTA	Ing. Kluska M.	MEGJEGYZÉS		POZÍCIÓSZÁM		
KIPRÓBÁLTA	TECHNOLÓGUS		KORÁBBI RAJZ	RAJZSZÁM		
NÉV			Szeg 10 mm-es fejje		Lapok száma	SM-MKCSS-H10 Lap

Létrehozva: 06.06.2026 07:58:42

Műszaki változások fenntartva