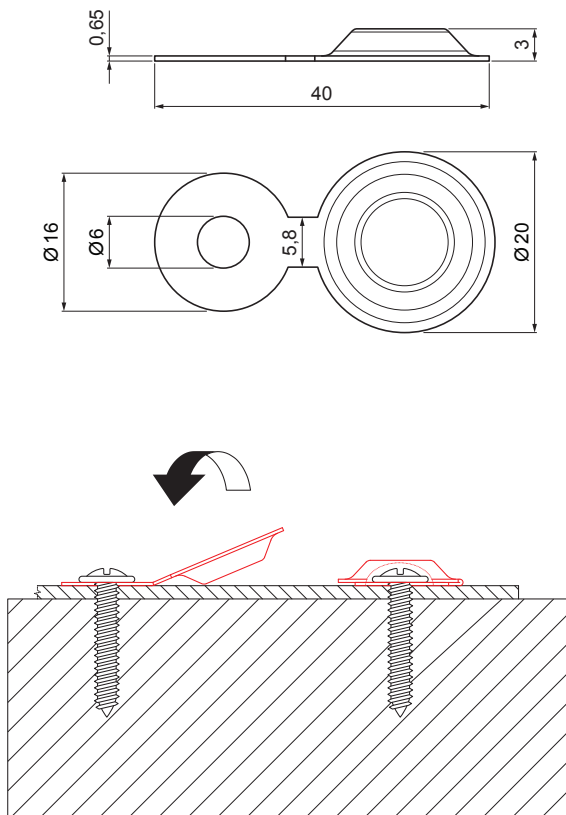


MŰSZAKI LAP

# TAKARÓSAPKA ALÁTÉTELLEL 20/3

IT-TZKMP



**TZ** Titán-cink – Natur

INDEX	VÁLTOZÁS	DÁTUM	ALÁÍRÁS	  
ANYAGMÁRKA	H.O.		TÖMEG kg	
MÉRET, FÉLKÉSZ TERMÉK	SEGÉDBERENDEZÉS		STN	OSZTÁLYOZÁSI SZÁM
KIDOLGOZTA Ing. Kluska M.	MEGJEGYZÉS		POZÍCIÓSZÁM	
KIPRÓBÁLTA	TECHNOLÓGUS		KORÁBBI RAJZ	RAJZSZÁM
NÉV	Takarósapka alátétellel 20/3		Lapok száma	IT-TZKMP Lap 

Létrehozva: 22.04.2026 20:40:09

Műszaki változások fenntartva