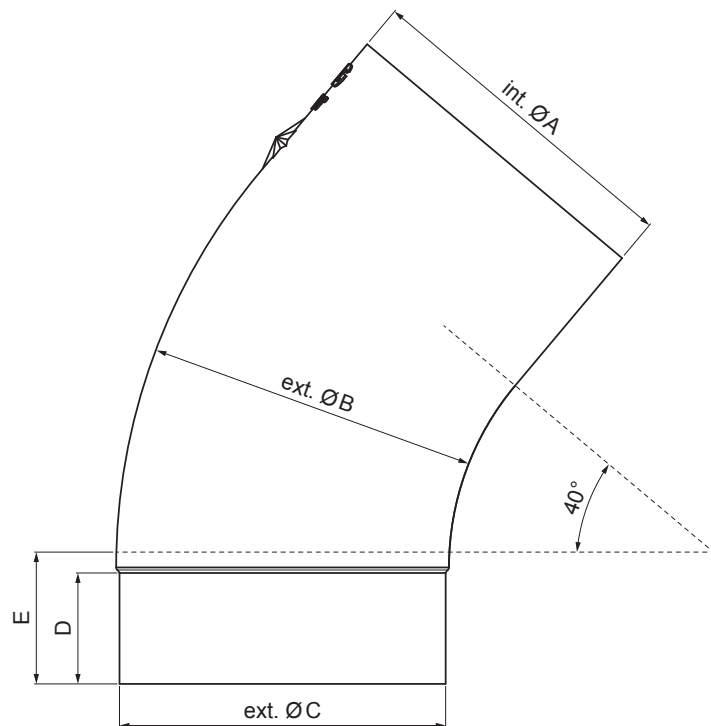


MŰSZAKI LAP
KÖNYÖK 40°

P-PKT



IC Fastett acél – Fekete – RAL 9005

INDEX			DÁTUM	ALÁÍRÁS	KJG QUALITY®	Scan code for 3D model	
VÁLTOZÁS							
ANYAGMÁRKA			H.O.	TÖMEG kg	MÉRET		
MÉRET, FÉLKÉSZ TERMÉK				STN	OSZTÁLYOZÁSI SZÁM		
SEGÉDBERENDEZÉS				MEGJEGYZÉS	POZÍCIÓSZÁM		
KIDOLGOZTA Ing. Kluska M.				TECHNOLÓGUS	KORÁBBI RAJZ	RAJZSZÁM	
KIPRÓBÁLTA				NÉV	Lapok száma		
				Könyök 40°	P-PKT		
					Lap		

Létrehozva: 21.04.2026 17:18:00

Műszaki változások fenntartva

Méretek [mm]					
Néviéges méret	Ø A	Ø B	Ø C	D	E
80	80,4	79	76,9	28	40
100	100,4	99,0	96,8	35	50
120	120,3	119,0	116,7	42	60