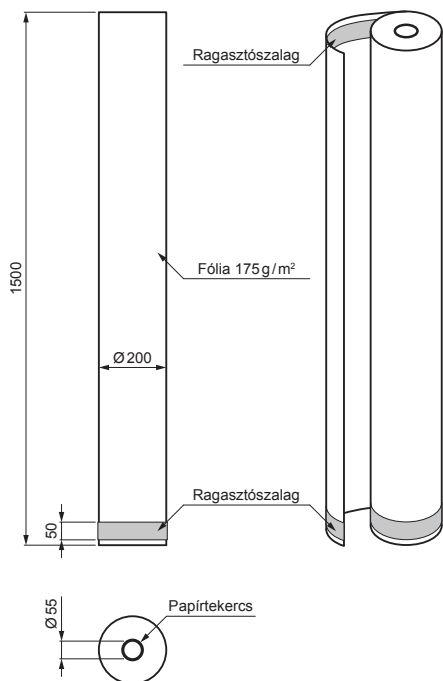


MŰSZAKI LAP

# PÁRAÁTERESZTŐ TETŐFÓLIA PREMIUM SD-EUV FOLIA 175GLP RAGASZTÓVAL - 175 g



Polipropilén – laminált

Műszaki paraméterek	
Tekercsméret	1,5 m x 50 fm = 75 m <sup>2</sup>
Négyzetmétersúly	Kb. 175 g/m <sup>2</sup>
Tűzzel szembeni reakció	E
Vízgőzáteresztő tulajdonságok	Sd = 0,02 m (+/-0,019 m)
UV sugárzásállóság	4 hónap *
Tömeg	13,79 kg

\* UV-stabilitás a közép-európai átlagos éghajlatnak megfelelő napsugárzásnak való kitettségére vonatkozóan és a laboratóriumban végzett mesterséges öregítés szerint akár 4 hónap

INDEX	VÁLTOZÁS	DÁTUM	ALÁÍRÁS	KJG QUALITY		Scan code for 3D model	QR
ANYAGMÁRKA			H.O.	TÖMEG kg	MÉRET		
MÉRET, FÉLKÉSZ TERMÉK				STN		OSZTÁLYOZÁSI SZÁM	
SEGÉDBERENDEZÉS				MEGJEGYZÉS		POZÍCIÓSZÁM	
KIDOLGOZTA Ing. Kluska M.		TECHNOLÓGUS		KORÁBBI RAJZ		RAJZSZÁM	
KIPRÓBÁLTA				KORÁBBI RAJZ		RAJZSZÁM	
NÉV Páraáteresztő tetőfólia PREMIUM ragasztóval - 175 g				Lapok száma		SD-EUV FOLIA 175GLP Lap	

Létrehozva: 03.06.2026 20:41:37

Műszaki változások fenntartva