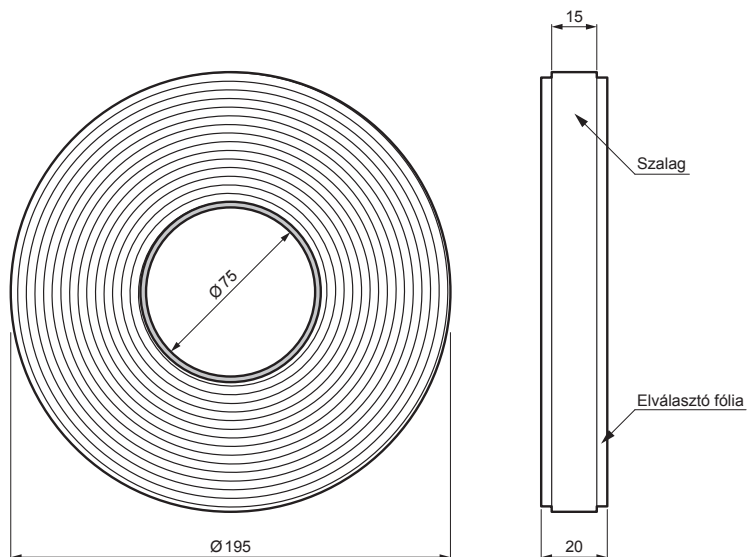


MŰSZAKI LAP

BUTYL-KAUCSUK KÉTOLDALAS SZALAG

SD-EUV D-BUTYL



Az Eurovent BUTYL kétoldalas butil-szalagot párazáró membránok, tetőfedő membránok, alapozó membránok és egyéb műanyag alapú építési termékek ragasztására és tömítésére tervezték. Butil alapú, oldószermentes, filmréteggel védett.

■ Szintetikus, hőre lágyuló kaucsuk

Műszaki paraméterek

A szalag mérete (Sz x V x H)	15 mm x 1 mm x 25 fm
Az elválasztó fólia szélessége	20 mm
Sűrűség	1,71 ± 0,05 g/cm ³ EN ISO 1183 - 1
Szakítószilárdság	>25 N/24 mm (36 ± 10) (180°, 300 mm/min) EN 1939
Hőállóság	-40 °C-tól +90 °C-ig
Szín	Szürke
Tömeg	0,678 kg

INDEX	VÁLTOZÁS	DÁTUM	ALÁÍRÁS	KJG QUALITY®	Scan code for 3D model	
ANYAGMÁRKA	H.O.		TÖMEG kg	MÉRET		
MÉRET, FÉLKÉSZ TERMÉK			STN	OSZTÁLYOZÁSI SZÁM		
SEGÉDBERENDEZÉS			MEGJEGYZÉS	POZÍCIÓSZÁM		
KIDOLGOZTA Ing. Kluska M.			KORÁBBI RAJZ	RAJZSZÁM		
KIPRÓBÁLTA			TECHNOLÓGUS			
NÉV	Butyl-kaucsuk kétoldalas szalag		Lapok száma	SD-EUV D-BUTYL	Lap	

Létrehozva: 07.06.2026 14:06:53

Műszaki változások fenntartva