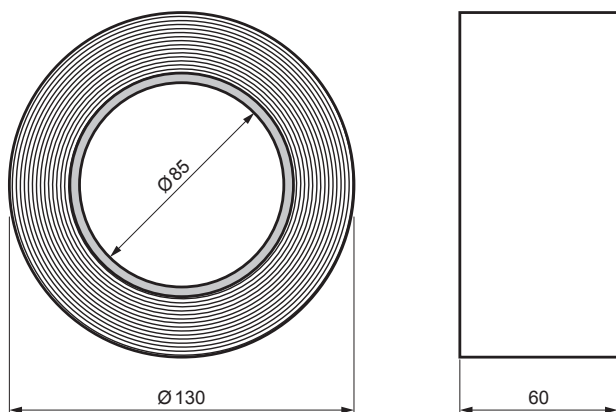


MŰSZAKI LAP

MULTI BAND RAGASZTÓSZALAG TETŐFÓLIÁKHOZ




Poliészterszállal és különleges akril diszperziós alapú ragasztóval erősített PE-ből készült univerzális egyoldalas szalag. Általában az építőiparban használják, különösen műanyag fóliák és tetőfedő membránok ragasztására és javítására, valamint azok fa- és fémelemekhez történő ragasztására, de egyéb műanyag alapú építőipari termékek ragasztására is.

Műszaki paraméterek	
A szalag mérete (Sz x V x H)	60 mm x 0,30 - 0,33 mm x 25 fm
A ragasztó tömege	230 g/m ²
Szakítószilárdság	≥ 40 N/25 mm
Hosszabbítás	≥ 25 N/25 mm, 100 %
Hőmérséklet használat közben	-5 °C-tól
Hőmérsékletállósága	-40 °C-tól +80 °C-ig
UV-sugárzásálló	tartós
Tömeg	0,568 kg

SD-EUV D-UNISAN



 Polietilén fólia, poliészter háló,
oldószermentes akril diszperzió, EC1PLUS

INDEX	VÁLTOZÁS	DÁTUM	ALÁÍRÁS	KJG QUALITY®		Scan code for 3D model	
ANYAGMÁRKA		H.O.	TÖMEG kg	MÉRET			
MÉRET, FÉLKÉSZ TERMÉK				STN		OSZTÁLYOZÁSI SZÁM	
SEGÉDBERENDEZÉS				MEGJEGYZÉS		POZÍCIÓSZÁM	
KIDOLGOZTA Ing. Kluska M.				KORÁBBI RAJZ		RAJZSZÁM	
KIPRÓBÁLTA				TECHNOLÓGUS			
TECHNOLÓGUS				NÉV		SD-EUV D-UNISAN	
Multi band ragasztószalag tetőfóliákhoz			Lapok száma			Lap	

Létrehozva: 07.06.2026 13:25:52

Műszaki változások fenntartva