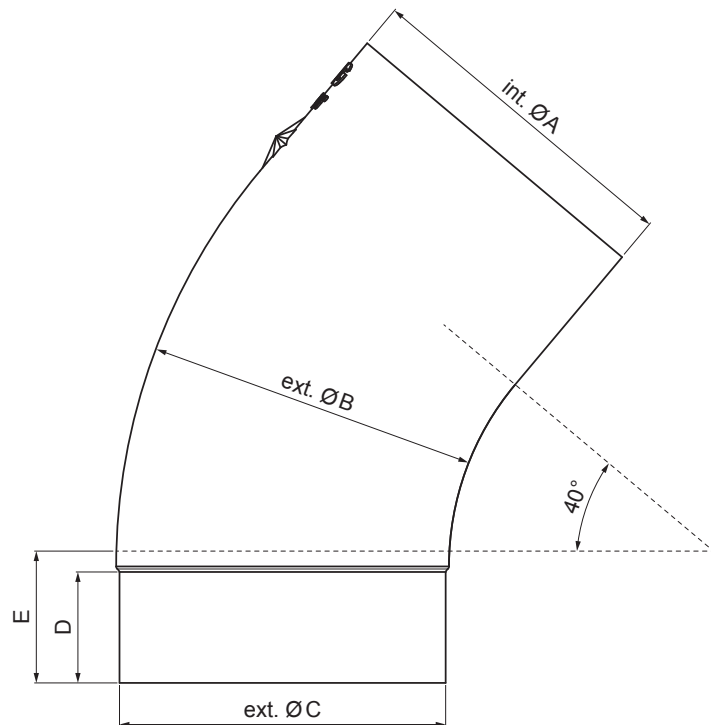


MŰSZAKI LAP
KÖNYÖK 40°

P-PKT



SB Fastett acél – Törtfehér – RAL 9002

INDEX	VÁLTOZÁS	DÁTUM	ALÁÍRÁS	KJG	Scan code for 3D model	
				QUALITY®		
ANYAGMÁRKA			H.O.	TÖMEG kg	MÉRET	
MÉRET, FÉLKÉSZ TERMÉK						
SEGÉDBERENDEZÉS				STN	OSZTÁLYOZÁSI SZÁM	
KIDOLGOZTA	Ing. Kluska M.			MEGJEGYZÉS	POZÍCIÓSZÁM	
KIPRÓBÁLTA						
TECHNOLÓGUS		TECHNOLÓGUS		KORÁBBI RAJZ	RAJZSZÁM	
NÉV						
Könyök 40°				Lapok száma	P-PKT	Lap

Létrehozva: 20.04.2026 10:59:21

Műszaki változások fenntartva

Méretek [mm]					
Néviéges méret	Ø A	Ø B	Ø C	D	E
80	80,4	79	76,9	28	40
100	100,4	99,0	96,8	35	50
120	120,3	119,0	116,7	42	60