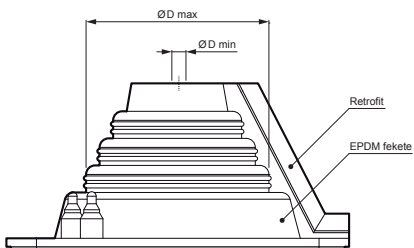


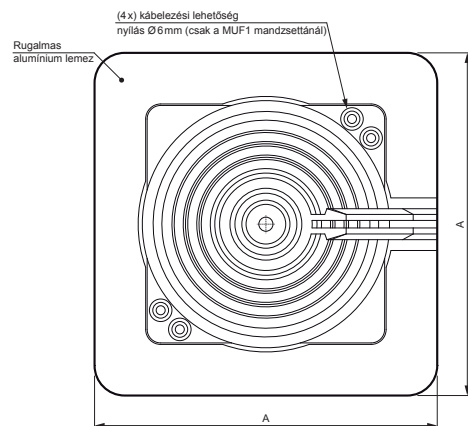
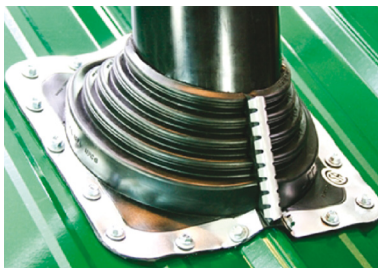
MŰSZAKI LAP

# ÁTMENETI MANDZSETTA MULTI FLASH MASTER

VÁGJA LE A MANDZSETTÁT A SZÜKSÉGES CSŐÁTMÉRŐNEK MEGFELELŐEN



Alkalmazási példa:



**CSOMAGOLÁS TARTALMA:**  
 - mandzsetta  
 - mezőgazdasági csavar  
 - szilikón szilikon  
 - rozsdamentes acél kapcsoló (a Retrofithez)  
 - használati utasítás

## SD-MANZETA MF MUF



**IC** EPDM – Fekete – RAL 9005

Méretek [mm]						
Névleges méret	STANDART Átmenet méret ØD min – ØD max	RETROFIT Átmenet méret ØD min – ØD max	Alapméret A	Mezőgazdasági csavar / száma db	Rozsdamentes acél kapcsoló (RETROFIT)	Szilikon
MUF1	Ø6 – Ø70	Ø25 – Ø57	114 x 114	Ø 4,8 x 25 / 8	6 člámkov	40 ml
MUF3	Ø6 – Ø146	Ø50 – Ø114	203 x 203	Ø 4,8 x 28 / 16	9 člámkov	40 ml
MUF5	Ø102 – Ø209	Ø90 – Ø171	280 x 280	Ø 4,8 x 28 / 20	13 člámkov	80 ml
MUF8	Ø171 – Ø342	Ø165 – Ø304	432 x 432	Ø 4,8 x 28 / 28	18 člámkov	80 ml + 40 ml

INDEX	VÁLTOZÁS	DÁTUM	ALÁÍRÁS	<b>KJG</b> QUALITY	Scan code for 3D model
ANYAGMÁRKA	H.O.		TÖMEG kg	MÉRET	
MÉRET, FÉLKÉSZ TERMÉK	STN		OSZTÁLYOZÁSI SZÁM		
SEGÉDBERENDEZÉS	MEGJEGYZÉS		POZÍCIÓSZÁM		
KIDOLGOZTA Ing. Kluska M.	TECHNOLÓGUS		KORÁBBI RAJZ		RAJZSZÁM
KIPRÓBÁLTA	NÉV		Átmeneti mandzsetta MULTI FLASH MASTER		Lapok száma
			SD-MANZETA MF MUF		Lap

Létrehozva: 05.06.2026 14:24:20

Műszaki változások fenntartva