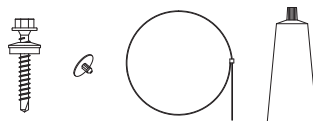
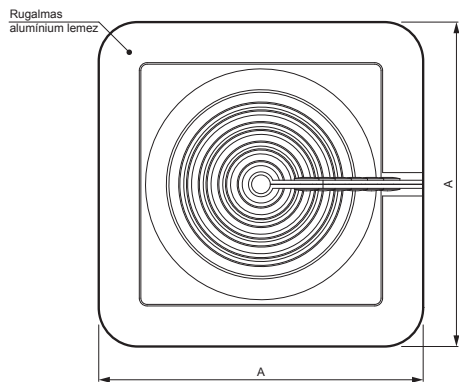
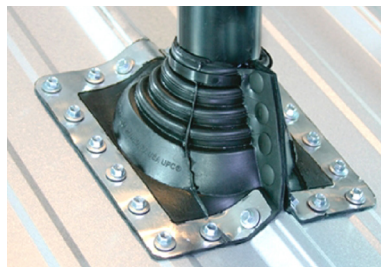
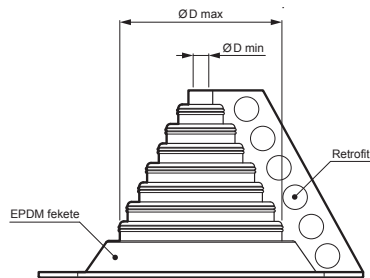


MŰSZAKI LAP

# ÁTMENETI MANDZSETTA MASTER FLASH RETROFIT

VÁGJA LE A MANDZSETTÁT A SZÜKSÉGES CSŐÁTMÉRŐNEK MEGFELELŐEN

Alkalmazási példa:



**CSOMAGOLÁS TARTALMA:**  
 - mandzsetta  
 - mezőgazdasági csavar  
 - műanyag szorítóelemek  
 - műanyag feszítoszalag  
 - szilikón szilikon  
 - használati utasítás

## SD-MANZETA RF MF



IC EPDM – Fekete – RAL 9005

Méretek [mm]						
Névleges méret	Átmenet méret Ø D min – Ø D max	Alapméret A	Mezőgazdasági csavar / száma db	Műanyag szorítóelem	Műanyag szorítoszalag – H x Sz	Szilikon
RF MF1	Ø 12 – Ø 102	208 x 208	Ø 4,8 x 28 / 17	6 ks	380 x 7,5	40 ml
RF MF2	Ø 102 – Ø 235	362 x 362	Ø 4,8 x 28 / 25	7 ks	940 x 8,5	80 ml
RF MF3	Ø 235 – Ø 412	546 x 546	Ø 4,8 x 28 / 41	8 ks	1220 x 8,5	80 ml + 40 ml

INDEX	VÁLTOZÁS	DÁTUM	ALÁÍRÁS	<b>KJG</b> QUALITY®	Scan code for 3D model	
ANYAGMÁRKA			H.O.	TÖMEG kg	MÉRET	
MÉRET, FÉLKÉSZ TERMÉK			STN		OSZTÁLYOZÁSI SZÁM	
SEGÉDBERENDEZÉS			MEGJEGYZÉS		POZÍCIÓSZÁM	
KIDOLGOZTA Ing. Kluska M.			TECHNOLÓGUS		KORÁBBI RAJZ	
KIPRÓBÁLTA			TECHNOLÓGUS		RAJZSZÁM	
NÉV			Átmeneti mandzsetta MASTER FLASH RETROFIT		Lapok száma	
					SD-MANZETA RF MF Lap	

Létrehozva: 08.06.2026 06:28:27

Műszaki változások fenntartva